

**UNIVERSIDAD TECNOLÓGICA DE TULANCINGO
DIRECCIÓN DE ADMINISTRACIÓN Y FINANZAS
CAMINO A AHUEHUETITLA NÓ. 301 COL LAS PRESAS, TULANCINGO DE BRAVO, HIDALGO**

LA PRESENTE INVITACIÓN SERA **PRESENCIAL**

**PROCEDIMIENTO DE INVITACIÓN A CUANDO MENOS TRES PERSONAS DE CARÁCTER
NACIONAL, ABIERTA**

MARCO NORMATIVO Y SU REGLAMENTO

LA LEGISLACIÓN APLICABLE A LA PRESENTE INVITACIÓN ES LA ESTABLECIDA EN LA CONSTITUCIÓN POLÍTICA DE LOS ESTADOS UNIDOS MEXICANOS; LEY DE ADQUISICIONES, ARRENDAMIENTOS Y SERVICIOS DEL SECTOR PÚBLICO; SU REGLAMENTO; LEY FEDERAL DE PRESUPUESTO Y RESPONSABILIDAD HACENDARIA; LEY ORGÁNICA DE LA ADMINISTRACIÓN PÚBLICA FEDERAL; CÓDIGO CIVIL PARA EL DISTRITO FEDERAL EN MATERIA COMÚN Y PARA TODA LA REPÚBLICA EN MATERIA FEDERAL; DECRETO DEL PRESUPUESTO DE EGRESOS DE LA FEDERACIÓN PARA EL EJERCICIO FISCAL DE QUE SE TRATE Y DEMÁS DISPOSICIONES ADMINISTRATIVAS VIGENTES EN EL MATERIA.

1. CONDICIONES GENERALES

LA **UNIVERSIDAD TECNOLÓGICA DE TULANCINGO**, EN CUMPLIMIENTO A LAS DISPOSICIONES QUE ESTABLECE LA CONSTITUCIÓN POLÍTICA DE LOS ESTADOS UNIDOS MEXICANOS EN SU ARTÍCULO 134 Y LA LEY DE ADQUISICIONES, ARRENDAMIENTOS Y SERVICIOS DEL SECTOR PÚBLICO, EN SUS ARTÍCULOS 26 FRACCIÓN II, 43; Y 77 DE SU REGLAMENTO Y DEMÁS CORRELATIVOS, POR ESTE CONDUCTO ME PERMITO SOLICITAR A USTED OFERTA ESCRITA, PARA PARTICIPAR EN LA **ADQUISICIÓN**: BARANDAL PARA ESCALERA CON 121 ESCALONES Y DISEÑO Y CONSTRUCCIÓN DE LAS RAMPAS DE ACCESO PARA LOS ESPACIOS INSTITUCIONALES, CON DISPONIBILIDAD PRESUPUESTARIA AUTORIZADA MEDIANTE OFICIO NO. 511-6/2019.-9790 EMITIDO POR LA DIRECCIÓN GENERAL DE EDUCACIÓN SUPERIOR UNIVERSITARIA Y OFICIO PYP/027/2020 EMITIDO POR LA DIRECCIÓN DE ADMINISTRACIÓN Y FINANZAS A TRAVÉS DE SU ÁREA DE PROGRAMACIÓN Y PRESUPUESTO, DEL EJERCICIO FISCAL 2019-2020 CONFORME A LA SIGUIENTE INVITACIÓN. LOS CUALES SE DESCRIBEN EN EL ANEXO No. 1.

LA PRESENTE INVITACION SE DIFUNDIRÁ EN COMPRANET Y EN LA PÁGINA DE INTERNET DE LA **UNIVERSIDAD TECNOLÓGICA DE TULANCINGO** WWW.UTECTULANCIGO.EDU.MX. EL MISMO DÍA EN QUE SE ENTREGUE LA ÚLTIMA INVITACIÓN Y ESTARÁ DISPONIBLE HASTA EL DÍA EN QUE SE EMITA EL FALLO CORRESPONDIENTE. LA REFERIDA DIFUSIÓN ES DE CARÁCTER INFORMATIVO, POR LO QUE SOLAMENTE PODRÁN PARTICIPAR EN EL PROCEDIMIENTO DE CONTRATACIÓN AQUELLAS PERSONAS QUE HAYAN SIDO INVITADAS.

NOTA: LAS DEPENDENCIAS, ENTIDADES, ORGANISMOS PÚBLICOS AUTÓNOMOS Y AYUNTAMIENTOS, DE CONFORMIDAD CON LO ESTABLECIDO EN EL ARTÍCULO 33 FRACCIÓN VIII DE LA LEY ORGÁNICA DE LA ADMINISTRACIÓN PÚBLICA PARA EL ESTADO DE HIDALGO, 15 FRACCIÓN I Y XV DEL REGLAMENTO INTERIOR DE LA SECRETARÍA DE CONTRALORÍA DEL ESTADO DE HIDALGO, TENDRÁN LA OBLIGACIÓN A TRAVÉS DE LOS SERVIDORES PÚBLICOS QUE DESARROLLAN PROCEDIMIENTOS DE CONTRATACIÓN POR ADJUDICACIÓN DIRECTA, INVITACIONES A CUANDO MENOS TRES PERSONAS Y LICITACIONES PÚBLICAS DE VERIFICAR EL CUMPLIMIENTO ESTRICTO POR PARTE DE LOS CONTRATISTAS Y PROVEEDORES EN REFERENCIA A LOS ESTIPULADO EN EL ARTÍCULO 51 DE LA LEY DE OBRAS PÚBLICAS Y SERVICIOS RELACIONADOS CON LAS MISMAS, 50 DE LA LEY DE ADQUISICIONES, ARRENDAMIENTOS Y SERVICIOS DEL SECTOR PÚBLICO, 59 DE LA LEY DE OBRAS PÚBLICAS Y SERVICIOS RELACIONADOS CON LAS MISMAS PARA EL ESTADO DE HIDALGO, Y 77 LEY DE ADQUISICIONES, ARRENDAMIENTOS Y SERVICIOS DEL SECTOR PÚBLICO DEL ESTADO DE HIDALGO; ADEMÁS DE LO ANTERIOR LE COMENTO QUE EL CUMPLIMIENTO A LO ANTES MENCIONADO SERÁ SUPERVISADO POR LOS ASESORES NORMATIVOS DE ESTA DIRECCIÓN A MI CARGO EN EL ACTO DE PRESENTACIÓN Y APERTURA DE PROPOSICIONES, NO OMITO COMENTARLE QUE LOS

INVITACIÓN A CUANDO MENOS TRES PERSONAS DE
CARÁCTER NACIONAL, PRESENCIAL
IA-913066991-E31-2020

PROCEDIMIENTOS DE CONTRATACIÓN DESARROLLADOS SERÁN DE LA EXCLUSIVA RESPONSABILIDAD DE LA DEPENDENCIA, ENTIDAD, ORGANISMOS PÚBLICOS AUTÓNOMOS Y AYUNTAMIENTOS.

POR OTRA PARTE, EN LOS ACTOS DE LOS DIFERENTES PROCEDIMIENTOS DE CONTRATACIÓN QUE NO ESTÉN PRESENTES LOS ASESORES NORMATIVOS DE LA DIRECCIÓN GENERAL DE PADRONES Y PROCEDIMIENTOS DE CONTRATACIÓN, LOS ORGANOS INTERNOS DE CONTROL DEBERÁN VERIFICAR EL CUMPLIMIENTO DE LO ANTES CITADO.

IDIOMA EN QUE DEBERÁN PRESENTARSE LAS PROPOSICIONES.

TODOS LOS DOCUMENTOS RELACIONADOS CON EL PROCESO DE ESTA INVITACIÓN DEBERÁN REDACTARSE EN IDIOMA ESPAÑOL.

1.1. PLAZO Y CONDICIONES DE ENTREGA.

EL PLAZO DE ENTREGA SERÁ DE **20** DÍAS HÁBILES, CONTADOS A PARTIR DE LA FIRMA DEL CONTRATO (ORDEN DE COMPRA) CORRESPONDIENTE.

LOS GASTOS POR CONCEPTO DE FLETES, SEGUROS, MANIOBRAS DE CARGA Y DESCARGA ETC., DEBERÁN ESTAR CONSIDERADOS EN EL PRECIO UNITARIO DE **LOS BIENES**, EL PROVEEDOR EFECTUARÁ EL TRASLADO DEL BIEN (ES) POR SU EXCLUSIVA CUENTA, BAJO SU RESPONSABILIDAD DEL DAÑO QUE PUEDA SUFRIR EL MISMO DURANTE EL TRASLADO.

EL PROVEEDOR SERÁ EL RESPONSABLE DE ENTREGAR LOS BIENES EN EL TERRITORIO NACIONAL, EL PROVEEDOR ASUMIRÁ LA RESPONSABILIDAD DE EFECTUAR LOS TRÁMITES DE IMPORTACIÓN Y PAGAR LOS IMPUESTOS Y DERECHOS QUE SE GENEREN, DICHS GASTOS DEBERÁN ESTAR CONSIDERADOS EN EL PRECIO UNITARIO DE LOS **BIENES**.

TODOS LOS BIENES OBJETO DE ESTA INVITACIÓN, DEBERÁN ESTAR PARA SU ENTREGA DEBIDAMENTE EMPACADOS, PARA EVITAR DAÑOS EN EL TRANSPORTE Y SOPORTAR LAS MANIOBRAS A LAS QUE ESTARÁN SUJETOS; TODOS LOS EMPAQUES DEBERÁN CONTENER LA INFORMACIÓN NECESARIA PARA SU IDENTIFICACIÓN.

EN ESTE CASO, EL PROVEEDOR DEBERÁ PRESENTARSE A ENTREGAR LOS BIENES, CON LAS CARACTERÍSTICAS Y ESPECIFICACIONES REQUERIDAS, EN UN PLAZO NO MAYOR A TRES DÍAS NATURALES, CONTADOS A PARTIR DE LA NOTIFICACIÓN EN FORMA VERBAL O POR ESCRITO, SUJETÁNDOSE NUEVAMENTE A LA INSPECCIÓN Y AUTORIZACIÓN POR EL ÁREA SOLICITANTE, SITUACIÓN QUE NO LO EXIME DE LA PENA CONVENCIONAL POR ATRASO, DE CONFORMIDAD CON LO ESTABLECIDO EN EL APARTADO **1.19**.

EL CONCURSANTE DEBERÁ DAR CUMPLIMIENTO A LAS OBLIGACIONES DERIVADAS DE ESTE PROCEDIMIENTO DE CONTRATACIÓN EN TIEMPO Y FORMA, DE NO HACERSE ASÍ, SE HARÁ ACREEDOR A LAS PENAS CONVENCIONALES SEGÚN LO ESTABLECIDO EN EL PUNTO 1.19. EL PROVEEDOR ACEPTARÁ ESTOS TÉRMINOS, YA QUE, HASTA EN TANTO ELLO NO SE CUMPLA, ÉSTOS NO SE TENDRÁN POR RECIBIDOS O ACEPTADOS.

EL PROVEEDOR ACEPTARA ESTOS TÉRMINOS, YA QUE, HASTA EN TANTO ELLO NO SE CUMPLA, ÉSTOS NO SE TENDRÁN POR RECIBIDOS O ACEPTADOS.

1.2 CONDICIONES DE PAGO

EL PAGO TOTAL SE EFECTUARÁ A LOS OCHO DÍAS NATURALES CONTADOS A PARTIR DE LA ENTREGA DE LA FACTURA RESPECTIVA, DEBIDAMENTE REQUISITADA, EN MONEDA NACIONAL, PREVIA ENTREGA DE **LOS BIENES** EN LOS TÉRMINOS DEL CONTRATO A SATISFACCIÓN DE LA **UNIVERSIDAD TECNOLÓGICA DE TULANCINGO** Y ACEPTACIÓN DEL ÁREA TÉCNICA RESPECTIVA. ESTE SE REALIZARÁ A TRAVÉS DE **TRANSFERENCIA INTERBANCARIA** OCHO DÍAS DESPUÉS DE EMITIDA LA FACTURA Y DE ACUERDO A SU PROGRAMACIÓN FINANCIERA. LOS PRECIOS PERMANECERAN FIJOS Y NO HABRA ESCALATORIA ALGUNA

INVITACIÓN A CUANDO MENOS TRES PERSONAS DE
CARÁCTER NACIONAL, PRESENCIAL
IA-913066991-E31-2020

LOS ANTICIPOS QUE SE OTORGUEN DEBERÁN AMORTIZARSE PROPORCIONALMENTE EN CADA UNO DE LOS PAGOS; SU GARANTÍA DEBERÁ CONSTITUIRSE EN LA MISMA MONEDA EN LA QUE SE OTORQUE EL ANTICIPO DE ACUERDO A LAS DISPOSICIONES LEGALES APLICABLES, LA QUE SUBSISTIRÁ HASTA SU TOTAL AMORTIZACIÓN.

EL PROVEEDOR GANADOR DEBERÁ DE FACTURAR A NOMBRE DE: UNIVERSIDAD TECNOLÓGICA DE TULANCINGO, CON DIRECCIÓN EN CAMINO A AHUEHUETITLA NO. 301, COLONIA LAS PRESAS, TULANCINGO, HGO, C.P. 43645, R.F.C. UTT9507201E7, Y ENVIAR LA FACTURA ELECTRÓNICA A LA DIRECCIÓN **FACTURAS_UTEC@UTECTULANCINGO.EDU.MX**.

1.3 LUGAR DE ENTREGA.

SE HARÁ EN: LAS INSTALACIONES DE LA UNIDAD ACADÉMICA DE LA UNIVERSIDAD TECNOLÓGICA DE TULANCINGO, UBICADA EN SANTA ÚRSULA, MUNICIPIO DE HUEHEUTLA HIDALGO DE CONFORMIDAD CON LO INDICADO EN EL ANEXO 1. EN HORARIO DE 8:30 A 16:30 HRS. DE LUNES A VIERNES.

1.4 VIGENCIA DE LA COTIZACIÓN.

LA VIGENCIA DE LA COTIZACIÓN ES COMO MÍNIMO DE 20 DÍAS HÁBILES, LOS CONCURSANTES DEBERAN APEGARSE ESTRICTAMENTE A LAS CONDICIONES ESTABLECIDAS EN LOS PUNTOS 1.1, 1.2, 1.3 Y 1.4 INDICANDO EN FORMA INTEGRAL EL CONTENIDO DE LOS PUNTOS Ó EN CASO CONTRARIO DEBERAN SUSTITUIRLO CON LA FRASE “**SEGÚN INVITACION**”

1.5 PRORROGAS

NO SE OTORGARAN PRORROGAS

1.6 ASISTENCIA A LOS DIFERENTES ACTOS DEL PROCEDIMIENTO POR INVITACIÓN A CUANDO MENOS TRES PERSONAS POR PARTE DE LOS CONCURSANTES.

PARA LA ENTREGA DE LA INVITACIÓN PARA PARTICIPAR EN EL PROCEDIMIENTO DE INVITACIÓN A CUANDO MENOS TRES PERSONAS:

- A) PERSONA FÍSICA: FIRMAR DE RECIBIDO PONIENDO NOMBRE COMPLETO Y EN SU CASO SELLO, FECHA EN LA CUAL RECIBE LA INVITACIÓN, MEDIO DE CONTACTO (CORREO O TELÉFONO).
- B) PERSONA MORAL: FIRMAR DE RECIBIDO PONIENDO NOMBRE COMPLETO, FECHA EN LA CUAL RECIBE LA INVITACIÓN, CARGO QUE DESEMPEÑA Y SELLO DE LA EMPRESA, MEDIO DE CONTACTO (CORREO O TELÉFONO).

DURANTE LOS ACTOS DE LA JUNTA DE ACLARACIONES EN CASO DE REALIZARSE, PRESENTACIÓN Y APERTURA DE PROPOSICIONES, Y FALLO, PODRÁ ASISTIR CUALQUIER PERSONA A LOS DIFERENTES ACTOS EN CALIDAD DE OBSERVADOR, SIN NECESIDAD DE SER INVITADO, REGISTRANDO PREVIAMENTE SU PARTICIPACIÓN.

EL PLAZO MÁXIMO PARA PRESENTAR SUS OFERTAS VENCE EL DÍA **17 DE NOVIEMBRE DE 2020** A LAS **10:00 HORAS**.

LA DOCUMENTACIÓN QUE INTEGRAN LAS PROPOSICIONES DEBERAN PRESENTARSE EN EL ACTO DE RECEPCIÓN DE PROPOSICIONES EN UN SOBRE CERRADO, CON LA IDENTIFICACIÓN DEL NÚMERO DE LA INVITACIÓN A CUANDO MENOS TRES PERSONAS, NOMBRE DEL CONCURSANTE PARTICIPANTE DE LA SIGUIENTE MANERA:

INVITACIÓN A CUANDO MENOS TRES PERSONAS DE CARÁCTER NACIONAL, PRESENCIAL IA-913066991-E31-2020

DICHA DOCUMENTACIÓN SERA PRESENTADA POR ESCRITO, DIRIGIDA A LA **UNIVERSIDAD TECNOLÓGICA DE TULANCINGO**, INDICANDO EL NUMERO DE INVITACIÓN A CUANDO MENOS TRES PERSONAS Y FIRMADA AUTOGRAFAMENTE POR PERSONA FACULTADA PARA ELLO EN LA ULTIMA HOJA DE CADA DOCUMENTO QUE SE SOLICITA, POR LO QUE NO SERA MOTIVO DE DESECHAMIENTO CUANDO LAS DEMÁS HOJAS QUE LAS INTEGRAN Y SUS ANEXOS CAREZCAN DE FIRMA O RÚBRICA.

RECIBIDAS LAS PROPOSICIONES EN LA FECHA, HORA Y LUGAR ESTABLECIDOS, ÉSTAS NO PODRÁN SER RETIRADAS O DEJARSE SIN EFECTO, POR LO QUE DEBERÁN CONSIDERARSE VIGENTES DENTRO DEL PROCEDIMIENTO HASTA SU CONCLUSIÓN.

NOTA: NO RESULTA APLICABLE A ESTOS PROCEDIMIENTOS, LA PRESENTACIÓN DE PROPOSICIONES CONJUNTAS. DE CONFORMIDAD AL ART. 77 DEL REGLAMENTO.

1.7 JUNTA DE ACLARACIONES.

LA JUNTA DE ACLARACIONES SE LLEVARÁ A CABO EL DÍA **12 DE NOVIEMBRE DE 2020**, A LAS **10:00** HORAS, EN: LA SALA DE JUNTAS 4, DE LA UNIVERSIDAD TECNOLÓGICA DE TULANCINGO, UBICADA EN CAMINO A AHUEHUETITLA 301, COLONIA LAS PRESAS, TULANCINGO DE BRAVO, HIDALGO.

PODRÁ ASISTIR CUALQUIER PERSONA A LOS DIFERENTES ACTOS EN CALIDAD DE OBSERVADOR, SIN NECESIDAD DE SER INVITADO, REGISTRANDO PREVIAMENTE SU PARTICIPACIÓN.

LAS PERSONAS QUE PRETENDAN SOLICITAR ACLARACIONES A LOS ASPECTOS CONTENIDOS EN LA INVITACION, DEBERÁN PRESENTAR UN ESCRITO, EN EL QUE EXPRESEN SU INTERÉS EN PARTICIPAR EN LA INVITACION, POR SI O EN REPRESENTACIÓN DE UN TERCERO, MANIFESTANDO BAJO PROTESTA DE DECIR VERDAD LOS SIGUIENTES DATOS:

DEL CONCURSANTE: REGISTRO FEDERAL DE CONTRIBUYENTES, NOMBRE Y DOMICILIO, ASÍ COMO, EN SU CASO, DE SU APODERADO O REPRESENTANTE. TRATÁNDOSE DE PERSONAS MORALES, ADEMÁS SE SEÑALARÁ LA DESCRIPCIÓN DEL OBJETO SOCIAL DE LA EMPRESA, IDENTIFICANDO LOS DATOS DE LAS ESCRITURAS PÚBLICAS Y, DE HABERLAS, SUS REFORMAS Y MODIFICACIONES, CON LAS QUE SE ACREDITA LA EXISTENCIA LEGAL DE LAS PERSONAS MORALES ASÍ COMO EL NOMBRE DE LOS SOCIOS, Y

DEL REPRESENTANTE LEGAL DEL CONCURSANTE: DATOS DE LAS ESCRITURAS PÚBLICAS EN LAS QUE LE FUERON OTORGADAS LAS FACULTADES PARA SUSCRIBIR LAS PROPUESTAS.

LAS SOLICITUDES DE ACLARACIÓN, PODRÁN **ENVIARSE PODRÁN** ENVIARSE A TRAVÉS DE CORREO ELECTRÓNICO A LA DIRECCIÓN **RECURSOS.MATERIALES@UTECTULANCINGO.EDU.MX**, O **A TRAVÉS DE COMPRANET O BIEN**, ENTREGARLAS PERSONALMENTE EN LAS OFICINAS DE LA CONVOCANTE, A MÁS TARDAR VEINTICUATRO HORAS ANTES DE LA FECHA Y HORA EN QUE SE VAYA A REALIZAR LA JUNTA DE ACLARACIONES.

CUANDO EL ESCRITO SE PRESENTE FUERA DEL PLAZO PREVISTO EN EL ARTÍCULO 33 BIS DE LA LEY O AL INICIO DE LA JUNTA DE ACLARACIONES, EL CONCURSANTE SÓLO TENDRÁ DERECHO A FORMULAR PREGUNTAS SOBRE LAS RESPUESTAS QUE DÉ LA CONVOCANTE EN LA MENCIONADA JUNTA.

SI EL ESCRITO SEÑALADO NO SE PRESENTA, SE PERMITIRÁ EL ACCESO A LA JUNTA DE ACLARACIONES A LA PERSONA QUE LO SOLICITE, EN CALIDAD DE OBSERVADOR EN TÉRMINOS DEL PENÚLTIMO PÁRRAFO DEL ARTÍCULO 26 DE LA LEY.

LAS SOLICITUDES DE ACLARACIÓN DEBERÁN PLANTEARSE DE MANERA CONCISA Y ESTAR DIRECTAMENTE VINCULADAS CON LOS PUNTOS CONTENIDOS EN LA INVITACION, INDICANDO EL NUMERAL O PUNTO ESPECÍFICO CON EL CUAL SE RELACIONA. LAS SOLICITUDES QUE NO CUMPLAN CON LOS REQUISITOS SEÑALADOS, PODRÁN SER DESECHADAS POR LA CONVOCANTE.

LA ASISTENCIA DE LOS CONCURSANTES A LA JUNTA DE ACLARACIONES OBJETO DE ESTA INVITACION SERA OPTATIVA, Y SERÁ DE SU ESTRICTA RESPONSABILIDAD ASISTIR O NO, SIN

INVITACIÓN A CUANDO MENOS TRES PERSONAS DE CARÁCTER NACIONAL, PRESENCIAL IA-913066991-E31-2020

EMBARGO, PODRÁN ACUDIR CON LA DEBIDA OPORTUNIDAD EN EL DOMICILIO INDICADO, PARA QUE LES SEA ENTREGADA COPIA DEL ACTA DE LA JUNTA RESPECTIVA Y SE SUJETARAN A LO ACORDADO EN ESTE EVENTO, DE CONFORMIDAD CON EL ARTICULO 33Bis DE LA LEY Y EL ARTICULO 46 DEL REGLAMENTO.

NO HABRÁ TOLERANCIA PARA EL INICIO DEL ACTO DE ACLARACIONES, EL RECINTO SE CERRARÁ A LA HORA INDICADA Y NO SE ACEPTARÁN MÁS ASISTENTES.

1.8 DE LA PRESENTACIÓN Y APERTURA DE PROPOSICIONES

EL ACTO DE PRESENTACIÓN Y APERTURA DE PROPOSICIONES SE LLEVARÁ A CABO EL DÍA **17 DE NOVIEMBRE DE 2020**, A LAS **10:00 HRS**, LA SALA DE JUNTAS 4, EDIFICIO A, DE LA UNIVERSIDAD TECNOLÓGICA DE TULANCINGO.

UNA VEZ RECIBIDAS LAS PROPOSICIONES EN SOBRE CERRADO, SE PROCEDERÁ A SU APERTURA, EN ESTE ACTO, HACIENDOSE CONSTAR LA DOCUMENTACION PRESENTADA, LA REVISIÓN DE LA DOCUMENTACIÓN SE EFECTUARÁ EN FORMA CUANTITATIVA, SIN ENTRAR AL ANALISIS TECNICO, LEGAL O ADMINISTRATIVO DE SU CONTENIDO; POR LO MENOS UN CONCURSANTE Y EL SERVIDOR PUBLICO DE LA CONVOCANTE FACULTADO PARA PRESIDIR EL ACTO, RUBRICARAN LAS PARTES DE LAS PROPOSICIONES QUE LA CONVOCANTE HAYA DETERMINADO DEBIENDO EN SEGUIDA DAR LECTURA AL PRECIO UNITARIO DE CADA UNA DE LAS PARTIDAS QUE INTEGRAN LAS PROPOSICIONES, ASÍ COMO AL IMPORTE TOTAL DE CADA PROPOSICIÓN, LOS CUALES SE INCLUIRÁN EN EL ACTA RESPECTIVA. SE LEVANTARÁ ACTA QUE SERVIRÁ DE CONSTANCIA DE LA CELEBRACIÓN DEL ACTO DE PRESENTACIÓN Y APERTURA DE LAS PROPOSICIONES, EN LA QUE SE HARÁ CONSTAR LAS PROPOSICIONES ACEPTADAS PARA SU POSTERIOR EVALUACIÓN Y LOS IMPORTES DE LAS PARTIDAS E IMPORTE TOTAL DE CADA UNA DE ELLAS, EL ACTA SERÁ FIRMADA POR LOS ASISTENTES Y SE PONDRÁ A SU DISPOSICIÓN O SE LES ENTREGARA COPIA DE LA MISMA; LA FALTA DE FIRMA DE ALGÚN CONCURSANTE NO INVALIDARÁ SU CONTENIDO Y EFECTOS, PONIÉNDOSE A PARTIR DE ESA FECHA A DISPOSICIÓN DE LOS QUE NO HAYAN ASISTIDO, PARA EFECTOS DE SU NOTIFICACIÓN. EL ANÁLISIS DETALLADO SE EFECTUARÁ DURANTE EL PROCESO DE EVALUACIÓN DE LAS PROPOSICIONES.

1.9 ACTO DE FALLO

EL ACTO DE PRESENTACIÓN Y APERTURA DE PROPOSICIONES SE LLEVARÁ A CABO EL DÍA **19 DE NOVIEMBRE DE 2020**, A LAS **11:00 HRS**, LA SALA DE JUNTAS 4, EDIFICIO A, DE LA UNIVERSIDAD TECNOLÓGICA DE TULANCINGO.

EN CASO DE QUE SE DECLARE DESIERTA LA INVITACIÓN O CONCEPTO, SE SEÑALARÁN EN EL FALLO LAS RAZONES QUE LO MOTIVARON.

SE DARÁ A CONOCER EL FALLO DE LA MISMA EN JUNTA PÚBLICA A LA QUE LIBREMENTE PODRÁN ASISTIR LOS CONCURSANTES QUE HUBIERAN PRESENTADO PROPOSICIÓN, ENTREGÁNDOSELES COPIA DEL MISMO Y LEVANTÁNDOSE EL ACTA RESPECTIVA. ASIMISMO, EL CONTENIDO DEL FALLO SE DIFUNDIRÁ A TRAVÉS DE COMPRANET EL MISMO DÍA EN QUE SE EMITA. A LOS CONCURSANTES QUE NO HAYAN ASISTIDO A LA JUNTA PÚBLICA, SE LES ENVIARÁ POR CORREO ELECTRÓNICO UN AVISO INFORMÁNDOLES QUE EL ACTA DEL FALLO SE ENCUENTRA A SU DISPOSICIÓN EN COMPRANET.

CON LA NOTIFICACIÓN DEL FALLO POR EL QUE SE ADJUDICA EL CONTRATO, LAS OBLIGACIONES DERIVADAS DE ÉSTE SERÁN EXIGIBLES, SIN PERJUICIO DE LA OBLIGACIÓN DE LAS PARTES DE FIRMARLO EN LA FECHA Y TÉRMINOS SEÑALADOS EN EL FALLO.

CONTRA EL FALLO NO PROCEDERÁ RECURSO ALGUNO; SIN EMBARGO PROCEDERÁ LA INCONFORMIDAD, LA CUAL DEBERA PRESENTARSE POR ESCRITO, DIRECTAMENTE EN LAS OFICINAS DE LA SECRETARIA DE LA FUNCION PUBLICA O A TRAVES DE COMPRANET EN TÉRMINOS DEL TÍTULO SEXTO, CAPÍTULO PRIMERO DE LA LEY DE ADQUISICIONES, ARRENDAMIENTOS Y SERVICIOS DEL SECTOR PÚBLICO.

INVITACIÓN A CUANDO MENOS TRES PERSONAS DE
CARÁCTER NACIONAL, PRESENCIAL
IA-913066991-E31-2020

1.10 FIRMA DEL CONTRATO

LA FIRMA DEL CONTRATO SE LLEVARÁ A CABO EL DÍA 08 DE SEPTIEMBRE DE 2020, A LAS 10:00 HORAS, EN EL DEPARTAMENTO DE RECURSOS MATERIALES Y SERVICIOS GENERALES.

EL CONTRATO DERIVADO DE ESTA INVITACIÓN TENDRÁ SU FUNDAMENTO LEGAL, EN LO ESTIPULADO EN LOS ARTÍCULOS 45 Y 46 DE, LA LEY DE ADQUISICIONES, ARRENDAMIENTOS Y SERVICIOS DEL SECTOR PÚBLICO Y SERÁ SUSCRITO EN UN TERMINO NO MAYOR A 15 DÍAS NATURALES CONTADOS A PARTIR DE LA FECHA EN QUE SE NOTIFIQUE AL PROVEEDOR EL FALLO CORRESPONDIENTE.

POR LO QUE SI EL PROVEEDOR ADJUDICADO NO FIRMA EL CONTRATO POR CAUSA IMPUTABLES AL MISMO, DENTRO DEL PLAZO ESTIPULADO, LA CONVOCANTE, SIN NECESIDAD DE UN NUEVO PROCEDIMIENTO, ADJUDICARA EL CONTRATO AL PARTICIPANTE QUE HAYA PRESENTADO LA SIGUIENTE PROPOSICIÓN SOLVENTE MAS BAJA Y DE CONFORMIDAD CON LO ASENTADO EN EL DICTAMEN A QUE SE REFIERE EL ARTICULO 36 DE ESTA LEY, Y ASÍ SUCESIVAMENTE EN CASO DE QUE ESTE ULTIMO NO ACEPTE LA ADJUDICACIÓN, SIEMPRE QUE LA DIFERENCIA EN PRECIO CON RESPECTO A LA PROPOSICIÓN QUE INICIALMENTE HUBIERE RESULTADO GANADORA, NO SEA SUPERIOR AL 10%.

PREVIO A LA FIRMA DEL CONTRATO, EL CONCURSANTE A QUIEN SE LE ADJUDIQUE EL MISMO DEBERÁ PRESENTAR PARA SU COTEJO, ORIGINAL O COPIA CERTIFICADA DE LOS SIGUIENTES DOCUMENTOS:

I. TRATÁNDOSE DE PERSONA MORAL, TESTIMONIO DE LA ESCRITURA PÚBLICA EN LA QUE CONSTE QUE FUE CONSTITUIDA CONFORME A LAS LEYES MEXICANAS Y QUE TIENE SU DOMICILIO EN EL TERRITORIO NACIONAL, O

II. TRATÁNDOSE DE PERSONA FÍSICA, COPIA CERTIFICADA DEL ACTA DE NACIMIENTO O, EN SU CASO, CARTA DE NATURALIZACIÓN RESPECTIVA, EXPEDIDA POR LA AUTORIDAD COMPETENTE, ASÍ COMO LA DOCUMENTACIÓN CON LA QUE ACREDITE TENER SU DOMICILIO LEGAL EN EL TERRITORIO NACIONAL.

POR CADA CONTRATO, LOS CONTRIBUYENTES CON QUIENES LA CONVOCANTE DEBA CELEBRAR CONTRATO, DEBERÁN PRESENTAR DOCUMENTO ACTUALIZADO EXPEDIDO POR EL SAT, EN LA QUE SE EMITA OPINIÓN SOBRE EL CUMPLIMIENTO DE SUS OBLIGACIONES FISCALES.

1.11 GARANTÍAS

LA GARANTIA DEBERA CONSTITUIRSE DENTRO DE LOS 10 DIAS NATURALES SIGUIENTES A LA FIRMA DEL CONTRATO MEDIANTE GARANTÍA DE CUMPLIMIENTO A FAVOR DE LA **UNIVERSIDAD TECNOLÓGICA DE TULANCINGO**, POR EL 10% DEL IMPORTE TOTAL DEL CONTRATO, SIN INCLUIR EL IVA, DE ACUERDO AL ARTÍCULO 48 DE LA LEY EN LA MATERIA.

EL PROVEEDOR SELECCIONADO RESPONDERÁ DE LOS DEFECTOS DE FABRICACIÓN Y VICIOS OCULTOS DE LOS **BIENES** QUE PRESENTE, COMPROMETIÉNDOSE A SUSTITUIRLOS POR OTRO, QUE CUMPLA CON LAS ESPECIFICACIONES DE SU PROPOSICION, CONTRATO Y EN CASO DE EXISTIR ANTICIPO DEBERÁ DE GARANTIZARLOS DE LA MISMA FORMA, ASÍ TAMBIÉN EL PROVEEDOR RESPONDERÁ POR LA OPORTUNA ENTREGA DEL BIEN, CALIDAD Y ESPECIFICACIONES REQUERIDAS.

EN LOS PROCEDIMIENTOS DE CONTRATACIÓN CUYOS CONTRATOS NO REQUIERAN GARANTÍA DE CUMPLIMIENTO EN LOS TÉRMINOS DE LA LEY, LOS CONCURSANTES NO INCLUIRAN EN SUS PROPOSICIONES LOS COSTOS POR DICHO CONCEPTO.

EN ESTOS SUPUESTOS, EL MONTO MÁXIMO DE LAS PENAS CONVENCIONALES POR ATRASO SERÁ DEL VEINTE POR CIENTO DEL MONTO DE LOS **BIENES** NO ENTREGADOS O PRESTADOS OPORTUNAMENTE.

1.12 NINGUNA CONDICIÓN DE LAS INVITACION PODRÁ SER NEGOCIADA

INVITACIÓN A CUANDO MENOS TRES PERSONAS DE
CARÁCTER NACIONAL, PRESENCIAL
IA-913066991-E31-2020

NINGUNA DE LAS CONDICIONES CONTENIDAS EN ESTA INVITACION, ASÌ COMO EN LAS PROPOSICIONES PRESENTADAS POR LOS CONCURSANTES PODRÁN SER NEGOCIADAS.

1.13 MODIFICACIÓN DE LAS INVITACION POR PARTE DE LA CONVOCANTE

LA **UNIVERSIDAD TECNOLÓGICA DE TULANCINGO**, SIEMPRE QUE ELLO NO TENGA POR OBJETO LIMITAR EL NÚMERO DE CONCURSANTES, PODRÁN MODIFICAR ASPECTOS ESTABLECIDOS EN LA INVITACION, A MÁS TARDAR EN EL ACTO DE JUNTA DE ACLARACIONES, DIFUNDIENDOSE DICHAS MODIFICACIONES EN **COMPRANET** Y EN LUGAR VISIBLE EN LAS OFICINAS DE LA CONVOCANTE, A MÁS TARDAR EL DÍA HÁBIL SIGUIENTE A AQUEL EN QUE SE EFECTÜEN.

LAS MODIFICACIONES EN NINGÚN CASO PODRÁN CONSISTIR EN LA SUSTITUCIÓN DE LOS **BIENES** CONVOCADOS ORIGINALMENTE, ADICIÓN DE OTROS DE DISTINTOS RUBROS O EN VARIACIÓN SIGNIFICATIVA DE SUS CARACTERÍSTICAS.

1.14 CRITERIOS CLAROS Y DETALLADOS PARA LA ADJUDICACIÓN DEL CONTRATO

LOS CRITERIOS QUE SE APLICARÁN PARA LA ADJUDICACIÓN DEL CONTRATO, SERÁN COMO MÍNIMO LOS SIGUIENTES:

- a) **LA UNIVERSIDAD TECNOLÓGICA DE TULANCINGO** ADJUDICARA POR **CONCEPTO**.
- b) CON BASE EN EL ANÁLISIS COMPARATIVO DE LAS PROPOSICIONES, SE EMITIRÁ EL FALLO, MEDIANTE EL CUAL SE ADJUDICARA EL CONTRATO A LA PERSONA QUE DE ENTRE LOS CONCURSANTES SU PROPOSICIÓN RESULTE SOLVENTE PORQUE REUNE LAS CONDICIONES LEGALES, TÉCNICAS Y ECONÓMICAS REQUERIDAS Y GARANTICE SATISFACTORIAMENTE EL CUMPLIMIENTO DE LAS OBLIGACIONES RESPECTIVAS.
- c) LA PROPOSICIÓN HUBIERA OFERTADO EL PRECIO MÁS BAJO, SIEMPRE Y CUANDO ÉSTE RESULTE CONVENIENTE.
- d) SI DERIVADO DE LA EVALUACIÓN DE LAS PROPOSICIONES SE OBTUVIERA UN EMPATE ENTRE DOS O MÁS PROVEEDORES EN UNA MISMA O MÁS PARTIDAS, DE CONFORMIDAD CON EL CRITERIO DE DESEMPATE PREVISTO EN EL PÁRRAFO SEGUNDO DEL ARTÍCULO 36 BIS DE LA LEY, SE DEBERÁ ADJUDICAR EL CONTRATO EN PRIMER TÉRMINO A LAS MICRO EMPRESAS, A CONTINUACIÓN SE CONSIDERARÁ A LAS PEQUEÑAS EMPRESAS Y EN CASO DE NO CONTARSE CON ALGUNA DE LAS ANTERIORES, SE ADJUDICARÁ A LA QUE TENGA EL CARÁCTER DE MEDIANA EMPRESA.
EN CASO DE SUBSISTIR EL EMPATE ENTRE EMPRESAS DE LA MISMA ESTRATIFICACIÓN DE LOS SECTORES SEÑALADOS EN EL PÁRRAFO ANTERIOR, O BIEN, DE NO HABER EMPRESAS DE ESTE SECTOR Y EL EMPATE SE DIERA ENTRE CONCURSANTES QUE NO TIENEN EL CARÁCTER DE MIPYMES, SE REALIZARÁ LA ADJUDICACIÓN DEL CONTRATO A FAVOR DEL CONCURSANTE QUE RESULTE GANADOR DEL SORTEO POR INSACULACIÓN QUE REALICE LA CONVOCANTE, EL CUAL CONSISTIRÁ EN DEPOSITAR EN UNA URNA O RECIPIENTE TRANSPARENTE, LAS BOLETAS CON EL NOMBRE DE CADA CONCURSANTE EMPATADO, ACTO SEGUIDO SE EXTRAERÁ EN PRIMER LUGAR LA BOLETA DEL CONCURSANTE GANADOR Y POSTERIORMENTE LAS DEMÁS BOLETAS DE LOS CONCURSANTES QUE RESULTARON EMPATADOS EN ESA PARTIDA, CON LO CUAL SE DETERMINARÁN LOS SUBSECUENTES LUGARES QUE OCUPARÁN TALES PROPOSICIONES. SI HUBIERA MÁS PARTIDAS EMPATADAS SE LLEVARÁ A CABO UN SORTEO POR CADA UNA DE ELLAS, HASTA CONCLUIR CON LA ÚLTIMA QUE ESTUVIERA EN ESE CASO.

LA UNIVERSIDAD TECNOLÓGICA DE TULANCINGO EN CUALQUIER MOMENTO PODRA REALIZAR VISITAS A LAS INSTALACIONES DE LOS CONCURSANTES PARA VERIFICAR LA CAPACIDAD, DISPONIBILIDAD Y CARACTERÍSTICAS DE LOS **BIENES** OFERTADOS POR LAS MISMAS EN SU PROPOSICION. SI COMO RESULTADO DE LA EVALUACION SE COMPRUEBA QUE LA EMPRESA NO CUMPLE CON LOS REQUISITOS ESTABLECIDOS EN ESTA INVITACION, SE DESECHARA LA PROPUESTA.

EN CASO DE QUE NO SE HUBIERA PREVISTO QUE EL FALLO SE CELEBRE EN JUNTA PÚBLICA Y SE REQUIERA LLEVAR A CABO EL SORTEO POR INSACULACIÓN, PREVIA INVITACIÓN POR ESCRITO A

INVITACIÓN A CUANDO MENOS TRES PERSONAS DE
CARÁCTER NACIONAL, PRESENCIAL
IA-913066991-E31-2020

LOS CONCURSANTES Y AL ÓRGANO INTERNO DE CONTROL, ESTE SE REALIZARÁ ANTE SU PRESENCIA, Y SE LEVANTARÁ ACTA QUE FIRMARÁN LOS ASISTENTES, SIN QUE LA INASISTENCIA, LA NEGATIVA O FALTA DE FIRMA EN EL ACTA RESPECTIVA DE LOS CONCURSANTES, INVALIDE EL ACTO.

1.15 DESCALIFICACIÓN DEL CONCURSANTE.

SERÁ CAUSA DE DESCALIFICACIÓN:

- A) EL INCUMPLIMIENTO DE CUALQUIERA DE LOS REQUISITOS ESTABLECIDOS EN ESTA INVITACION, QUE AFECTE LA SOLVENCIA DE LA PROPOSICION
- B) LA COMPROBACIÓN DE QUE ALGÚN CONCURSANTE HA ACORDADO CON OTRO U OTROS, ELEVAR EL COSTO DE LOS BIENES O CUALQUIER OTRO ACUERDO, QUE TENGA COMO FIN, OBTENER UNA VENTAJA SOBRE LOS DEMÁS CONCURSANTES.
- C) EL CONCURSANTE QUE POR SI MISMO Ò A TRAVÉS DE INTERPÓSITA PERSONA, ADOPTEN CONDUCTAS PARA QUE LOS SERVIDORES PÚBLICOS QUE PARTICIPAN EN ESTE PROCEDIMIENTO, INDUZCAN O ALTEREN LAS EVALUACIONES DE LAS PROPOSICIONES, EL RESULTADO DEL PROCEDIMIENTO Ò OTROS ASPECTOS QUE OTORGUEN CONDICIONES VENTAJOSAS CON RELACIÓN A LOS DEMÁS CONCURSANTES.

EN CASO DE QUE LAS PROPOSICIONES SEAN DESECHADAS DURANTE EL PROCEDIMIENTO DE INVITACIÓN, PODRÁN SER DEVUELTAS A LOS CONCURSANTES QUE LO SOLICITEN, UNA VEZ TRANSCURRIDOS SESENTA DÍAS NATURALES CONTADOS A PARTIR DE LA FECHA EN QUE SE DE A CONOCER EL FALLO RESPECTIVO, SALVO QUE EXISTA ALGUNA INCONFORMIDAD EN TRAMITE, EN CUYO CASO LAS PROPOSICIONES DEBERÁN CONSERVARSE HASTA LA TOTAL CONCLUSIÓN DE LA INCONFORMIDAD.

1.16 INVITACIÓN O CONCEPTO DESIERTO

- A. NO SE RECIBAN COMO MÍNIMO TRES PROPOSICIONES SUSCEPTIBLES DE EVALUAR TÉCNICAMENTE.
- B. HABIENDO RECIBIDO MÍNIMO TRES PROPOSICIONES Y LA TOTALIDAD DE LAS PROPOSICIONES PRESENTADAS, NO CUBRAN LOS REQUISITOS SOLICITADOS EN LA INVITACION.
- C. LAS OFERTAS RECIBIDAS NO ASEGUREN A LA **UNIVERSIDAD TECNOLÓGICA DE TULANCINGO** LAS MEJORES CONDICIONES DISPONIBLES EN CUANTO A PRECIO, CALIDAD, FINANCIAMIENTO, OPORTUNIDAD, CRECIMIENTO ECONÓMICO, GENERACIÓN DE EMPLEO, EFICIENCIA ENERGÉTICA, USO RESPONSABLE DEL AGUA, OPTIMIZACIÓN Y USO SUSTENTABLE DE LOS RECURSOS, ASÍ COMO LA PROTECCIÓN AL MEDIO AMBIENTE Y DEMÁS CIRCUNSTANCIAS PERTINENTES, DE ACUERDO CON LO QUE ESTABLECE LA LEY.
- D. LOS PRECIOS DE TODAS LAS PARTIDAS OFERTADAS EN LA PROPOSICIÓN NO SEAN ACEPTABLES O CONVENIENTES PORQUE DERIVADO DE LA INVESTIGACIÓN DE MERCADO REALIZADA, RESULTE SUPERIOR EN UN DIEZ POR CIENTO AL OFERTADO RESPECTO DEL QUE SE OBSERVA COMO MEDIANA EN DICHA INVESTIGACIÓN O EN SU DEFECTO, RESULTE INFERIOR AL ESTIPULADO EN EL MERCADO O AL MISMO COSTO DE PRODUCCION DE LA PARTIDA EVALUADA.

LAS TRES PROPOSICIONES A QUE SE REFIERE EL ARTÍCULO 43, FRACCIÓN III DE LA LEY, PARA CUMPLIR CUANTITATIVAMENTE CON LA DOCUMENTACIÓN SOLICITADA PARA PARTICIPAR, DEBERÁN CONSIDERARSE POR CADA UNA DE LAS PARTIDAS O CONCEPTOS SOLICITADOS, POR LO QUE SI AL CONCLUIR EL ACTO DE PRESENTACIÓN Y APERTURA DE PROPOSICIONES SE CUENTA CON UN MÍNIMO DE TRES PROPOSICIONES DEBERÁ CONTINUARSE HASTA LA EMISIÓN DEL FALLO, INDEPENDIEMENTE DE QUE AL EFECTUAR EL ANÁLISIS CUALITATIVO, SÓLO UNA O DOS DE ELLAS CUMPLAN CON LO REQUERIDO EN LAS BASES DE LA INVITACIÓN.

EN CASO DE QUE NO SE PRESENTEN LAS TRES PROPOSICIONES EN ALGUNA PARTIDA, O LAS PRESENTADAS SEAN DESECHADAS POR NO CUMPLIR TÉCNICAMENTE, ÉSTA SE DECLARARÁ DESIERTA Y SE PROCEDERÁ A CELEBRAR UN PROCEDIMIENTO DE INVITACIÓN A CUANDO MENOS TRES PERSONAS O DE ADJUDICACIÓN DIRECTA, SEGÚN CORRESPONDA.

1.17 CANCELACIÓN DE LA INVITACIÓN.

LA INVITACIÓN PODRÁ SER CANCELADA:

- a) POR CASO FORTUITO O FUERZA MAYOR
- b) POR CIRCUNSTANCIAS, DEBIDAMENTE JUSTIFICADAS QUE PROVOQUEN LA EXTINCIÓN DE LA NECESIDAD PARA **ADQUIRIR LOS BIENES** Y QUE DE CONTINUARSE CON EL PROCEDIMIENTO SE PUDIERA OCASIONAR UN DAÑO O PERJUICIO A **UNIVERSIDAD TECNOLÓGICA DE TULANCINGO**

SE DEBERA PRECISAR EL ACONTECIMIENTO QUE MOTIVA LA DECISIÓN LA CUAL SE HARA DEL CONOCIMIENTO DE LOS CONCURSANTES.

1.18 PENAS CONVENCIONALES

LA PENA CONVENCIONAL POR ATRASO SE CALCULARÁ DE ACUERDO CON UN PORCENTAJE DE PENALIZACIÓN ESTABLECIDO EN EL CONTRATO PARA TAL EFECTO, APLICADO AL VALOR DE LOS **BIENES** QUE HAYAN SIDO **ENTREGADOS** CON ATRASO, Y DE MANERA PROPORCIONAL AL IMPORTE DE LA GARANTÍA DE CUMPLIMIENTO QUE CORRESPONDA A LA PARTIDA DE QUE SE TRATE. LA SUMA DE TODAS LAS PENAS CONVENCIONALES APLICADAS AL PROVEEDOR NO EXCEDERA EL IMPORTE DE DICHA GARANTÍA, DE CONFORMIDAD CON EL ARTÍCULO 96 DEL REGLAMENTO DE LA LEY EN LA MATERIA.

EN CASO DE QUE EXISTA INCUMPLIMIENTO DEL CONTRATO POR CAUSAS IMPUTABLES AL PROVEEDOR, ADEMÁS DE LAS PENAS CONVENCIONALES, **UNIVERSIDAD TECNOLÓGICA DE TULANCINGO** PODRÁ OPTAR POR RESCINDIR EL CONTRATO Y HACER EFECTIVA LA FIANZA DE CUMPLIMIENTO, CUANDO SE RESCINDA EL CONTRATO SE FORMULARÁ EL FINIQUITO CORRESPONDIENTE, A EFECTO DE HACER CONSTAR LOS PAGOS QUE DEBA EFECTUAR LA CONVOCANTE POR CONCEPTO DE LOS **BIENES** HASTA EL MOMENTO DE RESCISIÓN.

UNIVERSIDAD TECNOLÓGICA DE TULANCINGO PODRÁ DETERMINAR NO DAR POR RESCINDIDO EL CONTRATO, CUANDO DURANTE EL PROCEDIMIENTO ADVIERTA QUE LA RESCISIÓN DEL CONTRATO PUDIERA OCASIONAR ALGÚN DAÑO O AFECTACIÓN A LAS FUNCIONES QUE TIENEN ENCOMENDADAS.

1.19 CRITERIOS CLAROS Y DETALLADOS PARA LA EVALUACION DE LAS PROPOSICIONES.

LOS CRITERIOS PARA EVALUAR LA SOLVENCIA DE LAS PROPOSICIONES, DEBERÁN GUARDAR RELACIÓN CON LOS REQUISITOS, ESPECIFICACIONES U OTROS ASPECTOS SEÑALADOS EN LA INVITACIÓN DE ACUERDO AL ARTÍCULO 36 DE LEY EN LA MATERIA Y DE LOS ARTICULOS 51 DE SU REGLAMENTO.

UNIVERSIDAD TECNOLÓGICA DE TULANCINGO EVALUARA MEDIANTE **CRITERIO DE EVALUACION BINARIO** . (SE VERIFICARÁ QUE LAS PROPUESTAS INCLUYAN LA INFORMACIÓN, LOS DOCUMENTOS Y LOS REQUISITOS SOLICITADOS EN ESTA CONVOCATORIA Y LAS QUE NO CUMPLAN CON ALGUNO DE LOS REQUISITOS EXIGIDOS EN LAS BASES, SERÁN DESCALIFICADAS).

SE ADJUDICA A QUIEN CUMPLA LOS REQUISITOS ESTABLECIDOS POR LA CONVOCANTE Y OFERTE EL PRECIO MÁS BAJO. EN ESTE SUPUESTO, LA CONVOCANTE EVALUARÁ AL MENOS LAS DOS PROPOSICIONES CUYO PRECIO RESULTE SER MÁS BAJO; DE NO RESULTAR ÉSTAS SOLVENTES, SE EVALUARÁN LAS QUE LES SIGAN EN PRECIO Y ASI SUCESIVAMENTE.

SE REALIZARA EL CÁLCULO DE LOS PRECIOS NO ACEPTABLES Y LOS PRECIOS CONVENIENTES, Y AL EFECTO SE ATENDERÁ LO SIGUIENTE:

INVITACIÓN A CUANDO MENOS TRES PERSONAS DE
CARÁCTER NACIONAL, PRESENCIAL
IA-913066991-E31-2020

A. EL CÁLCULO DE LOS PRECIOS NO ACEPTABLES SE LLEVARÁ A CABO ÚNICAMENTE CUANDO SE REQUIERA ACREDITAR QUE UN PRECIO OFERTADO ES INACEPTABLE PARA EFECTOS DE ADJUDICACIÓN DEL CONTRATO, PORQUE RESULTA SUPERIOR AL PORCENTAJE A QUE HACE REFERENCIA LA FRACCIÓN XI DEL ARTÍCULO 2 DE LA LEY, O PARA EFECTOS DE LO DISPUESTO EN LOS INCISOS B) DE LA FRACCIÓN II Y A) DE LA FRACCIÓN III DEL ARTÍCULO 28 O PRIMER Y SEGUNDO PÁRRAFOS DEL ARTÍCULO 38 DE LA LEY.

PARA CALCULAR CUÁNDO UN PRECIO NO ES ACEPTABLE, LOS RESPONSABLES DE HACER LA EVALUACIÓN ECONÓMICA APLICARÁN CUALQUIERA DE LAS SIGUIENTES OPCIONES:

I. CUANDO SE CONSIDERE COMO REFERENCIA EL PRECIO QUE SE OBSERVA COMO MEDIANA EN LA INVESTIGACIÓN DE MERCADO, ÉSTA SE OBTENDRÁ DE LA SIGUIENTE MANERA:

A) SE CONSIDERARÁN TODOS LOS PRECIOS OBTENIDOS DE LA INVESTIGACIÓN DE MERCADO Y SE ORDENARÁN DE MANERA CONSECUTIVA DEL MENOR AL MAYOR;

B) EN CASO DE QUE LA SERIE DE PRECIOS OBTENIDOS RESULTE IMPAR, EL VALOR CENTRAL SERÁ LA MEDIANA, Y

C) SI LA SERIE DE PRECIOS OBTENIDOS ES UN NÚMERO PAR, SE OBTENDRÁ EL PROMEDIO DE LOS DOS VALORES CENTRALES Y EL RESULTADO SERÁ LA MEDIANA;

II. CUANDO SE CONSIDEREN COMO REFERENCIA LOS PRECIOS DE LAS OFERTAS PRESENTADAS EN LA INVITACION, SE DEBERÁ CONTAR CON AL MENOS TRES PROPOSICIONES ACEPTADAS TÉCNICAMENTE Y EL PROMEDIO DE DICHAS OFERTAS SE OBTENDRÁ DE LA SIGUIENTE MANERA:

A) SE SUMARÁN TODOS LOS PRECIOS OFERTADOS EN EL PROCESO DE INVITACION QUE SE ACEPTARON TÉCNICAMENTE;

B) EL RESULTADO DE LA SUMA SEÑALADA EN EL INCISO QUE ANTECEDE SE DIVIDIRÁ ENTRE LA CANTIDAD DE PRECIOS CONSIDERADOS EN EL INCISO ANTERIOR, Y

C) EL PROMEDIO SERÁ EL RESULTADO DE LA DIVISIÓN A QUE SE REFIERE EL INCISO ANTERIOR.

A LAS CANTIDADES RESULTANTES DE LAS OPERACIONES EFECTUADAS EN LAS FRACCIONES ANTERIORES SE LES SUMARÁ EL PORCENTAJE PREVISTO EN LA FRACCIÓN XI DEL ARTÍCULO 2 DE LA LEY O, EN SU CASO, EL SEÑALADO EN EL SEGUNDO PÁRRAFO DEL ARTÍCULO 38 DE LA LEY. CUANDO ALGÚN PRECIO OFERTADO SEA SUPERIOR AL RESULTADO DE ESTA ÚLTIMA OPERACIÓN, ÉSTE SERÁ CONSIDERADO COMO NO ACEPTABLE.

B. EL CÁLCULO DEL PRECIO CONVENIENTE ÚNICAMENTE SE LLEVARÁ A CABO CUANDO SE REQUIERA ACREDITAR QUE UN PRECIO OFERTADO SE DESECHA PORQUE SE ENCUENTRA POR DEBAJO DEL PRECIO DETERMINADO CONFORME A LA FRACCIÓN XII DEL ARTÍCULO 2 DE LA LEY.

PARA CALCULAR CUÁNDO UN PRECIO ES CONVENIENTE, LOS RESPONSABLES DE HACER LA EVALUACIÓN ECONÓMICA APLICARÁN LA SIGUIENTE OPERACIÓN:

I. LOS PRECIOS PREPONDERANTES DE LAS PROPOSICIONES ACEPTADAS EN LA INVITACION, SON AQUELLOS QUE SE UBICAN DENTRO DEL RANGO QUE PERMITA ADVERTIR QUE EXISTE CONSISTENCIA ENTRE ELLOS, EN VIRTUD DE QUE LA DIFERENCIA ENTRE LOS MISMOS ES RELATIVAMENTE PEQUEÑA;

II. DE LOS PRECIOS PREPONDERANTES DETERMINADOS, SE OBTENDRÁ EL PROMEDIO DE LOS MISMOS. EN EL CASO DE ADVERTIRSE LA EXISTENCIA DE DOS O MÁS GRUPOS DE PRECIOS PREPONDERANTES, SE DEBERÁ TOMAR EL PROMEDIO DE LOS DOS QUE CONTENGAN LOS PRECIOS MÁS BAJOS;

III. AL PROMEDIO SEÑALADO EN LA FRACCIÓN ANTERIOR SE LE RESTARÁ EL PORCENTAJE FIJADO EN LAS POLÍTICAS, BASES Y LINEAMIENTOS DE LA **UNIVERSIDAD TECNOLÓGICA DE TULANCINGO**, EL CUAL NO PODRÁ SER INFERIOR AL CUARENTA POR CIENTO, Y

IV. LOS PRECIOS CUYO MONTO SEA IGUAL O SUPERIOR AL OBTENIDO DE LA OPERACIÓN REALIZADA CONFORME A ESTE APARTADO SERÁN CONSIDERADOS PRECIOS CONVENIENTES.

CUANDO SE DESECHEN LOS PRECIOS POR CONSIDERAR QUE NO SON CONVENIENTES O SE DETERMINE QUE SON NO ACEPTABLES, NO SE PODRÁ ADJUDICAR EL CONTRATO A LOS CONCURSANTES CUYAS PROPOSICIONES CONTENGAN DICHOS PRECIOS.

2.- PREPARACIÓN DE LAS PROPOSICIONES.

2.1. UNIDAD DE MONEDA EN QUE DEBERÁ COTIZAR LOS BIENES

INVITACIÓN A CUANDO MENOS TRES PERSONAS DE CARÁCTER NACIONAL, PRESENCIAL IA-913066991-E31-2020

EL PRECIO DE LOS **BIENES** QUE SE COTICEN, DEBERÁ EXPRESARSE EN PESOS MEXICANOS (MONEDA NACIONAL).

2.2. DOCUMENTACIÓN QUE INTEGRA LA PROPOSICION DEL CONCURSANTE.

LA DOCUMENTACIÓN QUE INTEGRA LA PROPOSICIÓN DEBERA ENTREGARSE EN UN SOBRE CERRADO EL CUAL CONTENDRÀ LA PROPOSICIÓN TÉCNICA Y ECONOMICA, EL CUAL DEBERA CONTAR CON LA IDENTIFICACIÓN DEL NÚMERO DE INVITACION Y NOMBRE DEL CONCURSANTE PARTICIPANTE DE LA SIGUIENTE MANERA.

DICHA DOCUMENTACIÓN SERA PRESENTADA POR ESCRITO, DIRIGIDA A **UNIVERSIDAD TECNOLÓGICA DE TULANCINGO**, INDICANDO EL NUMERO DE INVITACION Y FIRMADA AUTOGRAFAMENTE POR PERSONA FACULTADA PARA ELLO EN LA ULTIMA HOJA DE CADA DOCUMENTO QUE SE SOLICITA, POR LO QUE NO SERA MOTIVO DE DESECHAMIENTO CUANDO LAS DEMÁS HOJAS QUE LAS INTEGRAN Y SUS ANEXOS CAREZCAN DE FIRMA O RÚBRICA.

EL CONCURSANTE PODRÁ PRESENTAR A SU ELECCIÓN, DENTRO O FUERA DEL SOBRE CERRADO, LA DOCUMENTACIÓN DISTINTA A LA QUE CONFORMA LAS PROPUESTAS TÉCNICA Y ECONÓMICA, MISMA QUE FORMA PARTE DE SU PROPOSICIÓN;

CADA UNO DE LOS DOCUMENTOS QUE INTEGREN LA PROPOSICIÓN Y AQUÉLLOS DISTINTOS A ÉSTA, DEBERÁN ESTAR FOLIADOS EN TODAS Y CADA UNA DE LAS HOJAS QUE LOS INTEGREN. AL EFECTO, SE DEBERÁN NUMERAR DE MANERA INDIVIDUAL LAS PROPUESTAS TÉCNICA Y ECONÓMICA, ASÍ COMO EL RESTO DE LOS DOCUMENTOS.

UNA VEZ RECIBIDAS LAS PROPOSICIONES EN LA FECHA, HORA Y LUGAR ESTABLECIDOS, ÉSTAS NO PODRÁN RETIRARSE O DEJARSE SIN EFECTO, POR LO QUE DEBERÁN CONSIDERARSE VIGENTES DENTRO DEL PROCEDIMIENTO DE INVITACION HASTA SU CONCLUSIÓN.

DOCUMENTO I. FORMATO DE ACREDITACIÓN.

CONFORME A LO SEÑALADO EN EL ARTÍCULO 48 FRACCION V DEL RLAASSP, LOS CONCURSANTES QUE PARTICIPEN YA SEA POR SÍ MISMOS, Ó A TRAVÉS DE UN REPRESENTANTE, PARA ACREDITAR SU PERSONALIDAD, DEBERÁN PRESENTAR UN ESCRITO EN PAPEL PREFERENTEMENTE MEMBRETADO DEL CONCURSANTE FIRMADO POR SU REPRESENTANTE O APODERADO LEGAL DEL CONCURSANTE EN EL QUE MANIFIESTE, **BAJO PROTESTA DE DECIR VERDAD**, QUE CUENTA CON FACULTADES SUFICIENTES PARA COMPROMETERSE POR SI O POR SU REPRESENTADA Y MANIFIESTE EL DOMICILIO PARA OÍR Y RECIBIR TODO TIPO DE NOTIFICACIONES Y DOCUMENTOS QUE DERIVEN DE LOS ACTOS DEL PROCEDIMIENTO DE CONTRATACIÓN Y, EN SU CASO, DEL CONTRATO RESPECTIVO, DE IGUAL FORMA DEBERA PROPORCIONAR DIRECCION DE CORREO ELECTRONICO, EN CASO DE CONTAR CON EL. **(ANEXO 2)**.

REQUISITOS:

- A) DE LA INVITACION, NOMBRE Y NÚMERO.
- B) DEL CONCURSANTE: REGISTRO FEDERAL DE CONTRIBUYENTES, NOMBRE Y DOMICILIO, ASÍ COMO, EN SU CASO, DE SU APODERADO O REPRESENTANTE. TRATÁNDOSE DE PERSONAS MORALES, ADEMÁS SE SEÑALARÁ LA DESCRIPCIÓN DEL OBJETO SOCIAL DE LA EMPRESA, IDENTIFICANDO LOS DATOS DE LAS ESCRITURAS PÚBLICAS Y, DE HABERLAS, SUS REFORMAS Y MODIFICACIONES, CON LAS QUE SE ACREDITA LA EXISTENCIA LEGAL DE LAS PERSONAS MORALES ASÍ COMO EL NOMBRE DE LOS SOCIOS, Y

INVITACIÓN A CUANDO MENOS TRES PERSONAS DE
CARÁCTER NACIONAL, PRESENCIAL
IA-913066991-E31-2020

- C) DEL REPRESENTANTE LEGAL DEL CONCURSANTE: DATOS DE LAS ESCRITURAS PÚBLICAS EN LAS QUE LE FUERON OTORGADAS LAS FACULTADES PARA SUSCRIBIR LAS PROPUESTAS.
- D) IDENTIFICACIÓN OFICIAL VIGENTE DEL REPRESENTANTE EN ORIGINAL O COPIA SIMPLE.

EN EL CASO DE QUE EL REPRESENTANTE O APODERADO LEGAL DEL CONCURSANTE NO PUDIERA ASISTIR, QUIEN CONCURRA EN SU REPRESENTACIÓN AL ACTO DE PRESENTACIÓN Y APERTURA DE PROPOSICIONES, DEBERÁ PRESENTAR **CARTA PODER SIMPLE**, OTORGADA ANTE DOS TESTIGOS, CON LAS FIRMAS DEL PODERDANTE, DEL APODERADO Y DE LOS DOS TESTIGOS, PARA PARTICIPAR EN DICHO ACTO, ASÍ COMO PRESENTAR **ORIGINAL O COPIA SIMPLE DE UNA IDENTIFICACIÓN OFICIAL VIGENTE DEL APODERADO ORIGINAL O COPIA SIMPLE DE UNA IDENTIFICACIÓN OFICIAL VIGENTE DEL PODERDANTE** (SÓLO SE ACEPTARÁN COMO IDENTIFICACIONES OFICIALES VIGENTES LOS SIGUIENTES DOCUMENTOS: PASAPORTE, CREDENCIAL PARA VOTAR EXPEDIDA POR EL IFE, LICENCIA PARA CONDUCIR, CÉDULA PROFESIONAL Y/O CARTILLA DEL SERVICIO MILITAR NACIONAL).

PREVIO A LA FIRMA DEL CONTRATO, EL CONCURSANTE GANADOR DEBERÁ PRESENTAR ORIGINAL O COPIA CERTIFICADA PARA SU COTEJO DE LOS DOCUMENTOS CON LOS QUE SE ACREDITE SU EXISTENCIA LEGAL Y LAS FACULTADES DE SU REPRESENTANTE PARA SUSCRIBIR EL CONTRATO CORRESPONDIENTE.

EN EL CASO DE QUE EL CONCURSANTE SE ENCUENTRE INSCRITO EN EL REGISTRO ÚNICO DE PROVEEDORES NO SERÁ NECESARIO PRESENTAR LA INFORMACIÓN ANTES REFERIDA, BASTANDO ÚNICAMENTE EXHIBIR LA CONSTANCIA O CITAR EL NÚMERO DE SU INSCRIPCIÓN Y MANIFESTAR BAJO PROTESTA DE DECIR VERDAD QUE EN EL CITADO REGISTRO LA INFORMACIÓN SE ENCUENTRA COMPLETA Y ACTUALIZADA

NOTA: NO AFECTARÁ LA SOLVENCIA DE LAS PROPOSICIONES PRESENTADAS POR LOS CONCURSANTES. NI SERÁ MOTIVO DE DESECHAMIENTO LA FALTA DE IDENTIFICACIÓN O DE ACREDITAMIENTO DE LA REPRESENTACIÓN DE LA PERSONA QUE SOLAMENTE ENTREGUE LAS PROPOSICIONES, PERO SOLO PODRÁ PARTICIPAR DURANTE EL DESARROLLO DEL ACTO CON EL CARÁCTER DE OBSERVADOR.

DOCUMENTO II. ESCRITO DE MANIFESTACIÓN DE NO ENCONTRARSE EN LOS SUPUESTOS DE LOS ARTÍCULOS 50 Y 60 ANTEPENÚLTIMO PÁRRAFO DE LA LEY DE ADQUISICIONES, ARRENDAMIENTOS Y SERVICIOS DEL SECTOR PÚBLICO. (ANEXO 3)

DOCUMENTO III.- CARTA DE INTEGRACIÓN NACIONAL.

ESCRITO BAJO PROTESTA DE DECIR VERDAD, EN EL QUE MANIFIESTE EL CONCURSANTE QUE ES DE NACIONALIDAD MEXICANA Y QUE LA TOTALIDAD DE LOS BIENES QUE OFERTA Y ENTREGARÁ, SON PRODUCIDOS EN MÉXICO Y TENDRÁN UN GRADO DE CONTENIDO NACIONAL DE POR LO MENOS EL SESENTA Y CINCO POR CIENTO, O EL CORRESPONDIENTE A LOS CASOS DE EXCEPCIÓN QUE ESTABLEZCA LA SECRETARÍA DE ECONOMÍA. **(ANEXO 4)**

DOCUMENTO IV.- DECLARACIÓN DE INTEGRIDAD.

ESCRITO BAJO PROTESTA DE DECIR VERDAD, QUE SE ABSTENDRÁ, POR SÍ O A TRAVÉS DE INTERPÓSITA PERSONA, DE ADOPTAR CONDUCTAS PARA QUE LOS SERVIDORES PÚBLICOS DE LA DEPENDENCIA O ENTIDAD, INDUZCAN O ALTEREN LAS EVALUACIONES DE LAS PROPOSICIONES, EL RESULTADO DEL PROCEDIMIENTO U OTROS ASPECTOS QUE LE PUEDAN OTORGAR CONDICIONES MÁS VENTAJOSAS CON RELACIÓN A LOS DEMÁS PARTICIPANTES. **(ANEXO 5)**

DOCUMENTO V.- PRESENTACIÓN DE LA PROPOSICIÓN TÉCNICA Y ECONÓMICA

LOS CONCURSANTES SÓLO PODRÁN PRESENTAR UNA PROPOSICIÓN POR INVITACIÓN.

LA PROPOSICIÓN DEBERÁ IR DIRIGIDA A LA CONVOCANTE, INDICANDO EL NÚMERO DE LA INVITACIÓN.

LA DESCRIPCIÓN DEBERÁ PRESENTARSE APEGADA A LAS ESPECIFICACIONES DE LOS **BIENES** QUE SEÑALAN EL ANEXO No. 1 DE ESTA INVITACIÓN DEBIENDO SEÑALAR MARCA PROPUESTA, MODELO Y OTROS DETALLES QUE IDENTIFIQUEN PLENAMENTE LOS **BIENES**

EN CASO DE PRESENTAR DESCRIPCIÓN INCOMPLETA DE LOS **BIENES**, OMISIÓN DE MARCA PROPUESTA Ó MODELO, CANTIDADES DIFERENTES A LAS SOLICITADAS Y EN GENERAL LA FALTA DE ALGÚN REQUISITO INCLUIDO EN ESTE DOCUMENTO Ó DE INFORMACIÓN CONTENIDA EN EL ANEXO NO. 1 DE LA PRESENTE INVITACIÓN, SE DESECHARA LA PARTIDA CORRESPONDIENTE.

NO DEBERÁN PRESENTAR OPCIONES TÉCNICAS.

LOS DESCUENTOS ESPECIALES QUE OTORGUEN DEBERÁN ESTAR INCLUIDOS EN EL PRECIO UNITARIO DE LOS **BIENES** COTIZADOS, CON EXCEPCIÓN DEL 16% DE I.V.A.

DEBERÁN OBTENER LA SUMA TOTAL DE SU PROPOSICIÓN, DESGLOSANDO EL 16% DE I.V.A. E INDICANDO EL IMPORTE TOTAL CON NÚMERO Y LETRA.

EN CASO DE EXISTIR DIFERENCIA EN EL IMPORTE TOTAL ASENTADO CON NÚMERO Y EL CONSIGNADO CON LETRA, SE TOMARÁ COMO CORRECTO EL SEÑALADO CON LETRA.

CUANDO SE DETECTE UN ERROR DE CÁLCULO EN ALGUNA PROPOSICIÓN PODRÁ LLEVAR A CABO SU RECTIFICACIÓN CUANDO LA CORRECCIÓN NO IMPLIQUE LA MODIFICACIÓN DEL PRECIO UNITARIO. EN CASO DE DISCREPANCIA ENTRE LAS CANTIDADES ESCRITAS CON LETRA Y NÚMERO PREVALECE LA PRIMERA, POR LO QUE DE PRESENTARSE ERRORES EN LAS CANTIDADES O VOLÚMENES SOLICITADOS, ÉSTOS PODRÁN CORREGIRSE Y SE DEJARÁ CONSTANCIA DE LA CORRECCIÓN EFECTUADA

LAS CONDICIONES DE PAGO, TIEMPO Y LUGAR DE ENTREGA Y VIGENCIA DE LA PROPOSICIÓN DEBERÁN INCLUIRSE, APEGÁNDOSE ESTRICTAMENTE A LAS SEÑALADAS EN ESTA INVITACIÓN.

DOCUMENTO VI. MANIFESTACIÓN BAJO PROTESTA DE DECIR VERDAD QUE POR SU CONDUCTO, NO PARTICIPAN EN LOS PROCEDIMIENTOS DE CONTRATACIÓN PERSONAS FÍSICAS O MORALES QUE SE ENCUENTRAN INHABILITADAS EN LOS TÉRMINOS DEL ARTÍCULO 50 FRACCIÓN IV DE LA LEY EN LA MATERIA. (ANEXO 6)

DOCUMENTO VII.- MANIFESTACIÓN BAJO PROTESTA DE DECIR VERDAD DE QUE NO HAN INCURRIDO EN VIOLACIONES EN MATERIA DE DERECHOS INHERENTES A LA PROPIEDAD INTELECTUAL.

LA RESPONSABILIDAD ESTARÁ A CARGO DEL CONCURSANTE O PROVEEDOR SEGÚN SEA EL CASO. (ANEXO 7).

DOCUMENTO VIII.- FORMATO EN EL QUE SE SEÑALEN LOS DOCUMENTOS REQUERIDOS PARA PARTICIPAR E INTEGRAR LAS PROPOSICIONES, RELACIONÁNDOLOS CON LOS PUNTOS ESPECÍFICOS DE LA INVITACIÓN EN LOS QUE SE SOLICITAN.

DICHO FORMATO SERVIRÁ A CADA PARTICIPANTE COMO CONSTANCIA DE RECEPCIÓN DE LA DOCUMENTACIÓN QUE ENTREGUEN EN EL ACTO DE PRESENTACIÓN Y APERTURA DE PROPOSICIONES, ASENTÁNDOSE DICHA RECEPCIÓN EN EL ACTA RESPECTIVA.

LA FALTA DE PRESENTACIÓN DEL FORMATO **NO SERÁ MOTIVO DE DESCALIFICACIÓN** Y SE EXTENDERÁ UN ACUSE DE RECIBO DE LA DOCUMENTACIÓN QUE ENTREGUE EL CONCURSANTE EN DICHO ACTO.

INVITACIÓN A CUANDO MENOS TRES PERSONAS DE
CARÁCTER NACIONAL, PRESENCIAL
IA-913066991-E31-2020

DOCUMENTO IX.- FORMATO PARA LA MANIFESTACION QUE DEBERAN PRESENTAR LOS CONCURSANTES QUE PARTICIPEN EN LOS PROCEDIMIENTOS DE CONTRATACION PARA DAR CUMPLIMIENTO A LO DISPUESTO EN LOS LINEAMIENTOS PARA FOMENTAR LA PARTICIPACION DE LAS MICRO, PEQUEÑAS Y MEDIANAS EMPRESAS EN LOS PROCEDIMIENTOS DE ADQUISICION Y ARRENDAMIENTO DE BIENES MUEBLES, ASI COMO LA CONTRATACION DE SERVICIOS.

DOCUMENTO X.- PARA EL SUBCONCEPTO 1 DEBERÁ CUMPLIR LAS NORMAS OFICIALES MEXICANAS N·CMT·2·03·003/04 MATERIALES PARA ESTRUCTURAS, ACERO Y PRODUCTOS DE ACERO, ACERO ESTRUCTURAL; QUE SE COMPLEMENTA CON LAS NORMAS -PINTURAS PARA RECUBRIMIENTO DE ESTRUCTURAS N·CMT·2·07/04 MUESTREO DE PINTURAS PARA RECUBRIMIENTO DE ESTRUCTURAS M·MMP·2·07·001; RESISTENCIA A LOS RAYOS ULTRAVIOLETA DE PINTURAS PARA RECUBRIMIENTO DE ESTRUCTURAS M·MMP·2·07·008; ADHERENCIA DE PINTURAS PARA RECUBRIMIENTO DE ESTRUCTURAS M·MMP·2·07·010 Y UNIONES Y ACABADO MENCIONADOS EN LA NORMA MEXICANA NC-EC-ME006 PARA EL SUBCONCEPTO 2, DEBERÁ DAR CUMPLIMIENTO A LA NORMA MEXICANA N·CMT·2·02·005/04 DE CALIDAD DEL CONCRETO HIDRÁULICO. QUE SE COMPLEMENTA CON LAS NORMAS; CALIDAD DEL CEMENTO PORTLAND N·CMT·2·02·001; CALIDAD DE AGREGADOS PÉTREOS PARA CONCRETO HIDRÁULICO N·CMT·2·02·002 Y CALIDAD DEL AGUA PARA CONCRETO HIDRÁULICO N·CMT·2·02·003 , SEGÚN PROCEDA, Y A FALTA DE ÉSTAS, LAS NORMAS INTERNACIONALES, DE CONFORMIDAD CON LO DISPUESTO POR LOS ARTÍCULOS 53 Y 55 DE LA LEY FEDERAL SOBRE METROLOGÍA Y NORMALIZACIÓN.

LO ANTERIOR, DEBERÁ ESTAR EXPRESO EN SU PROPUESTA TÉCNICO ECONÓMICA, EN ESCRITO LIBRE, CON EL TÍTULO CUMPLIMIENTO DE NORMAS.

NOTA: LA OMISIÓN DE ESTE DOCUMENTO **NO SERA CAUSA DE DESECHAMIENTO DE LA PROPOSICIÓN**, SOLO LO PRESENTARAN LAS PERSONAS QUE DESEEN RECIBIR MAYOR PUNTAJE EN LA EVALUACION.

2.3.- INCONFORMIDADES:

EN TÉRMINOS DEL TÍTULO SEXTO DE LA LEY DE ADQUISICIONES, ARRENDAMIENTOS Y SERVICIOS DEL SECTOR PÚBLICO, LOS CONCURSANTES PODRÁN INCONFORMARSE, PRESENTANDO ESCRITO DIRECTAMENTE EN LAS OFICINAS DE LA **SECRETARIA DE LA FUNCIÓN PÚBLICA** UBICADAS EN INSURGENTES SUR 1735 COL. GUADALUPE INN, MÉXICO D.F., C.P 01020 - TEL. 2000 3000 O A TRAVÉS DE COMPRANET, POR CUALQUIER ACTO DEL PROCEDIMIENTO DE CONTRATACIÓN QUE CONTRAVENGA LAS DISPOSICIONES QUE RIGEN LAS MATERIAS OBJETO DE LA LEY EN COMENTO. DE CONFORMIDAD CON LOS ARTÍCULOS 65 Y 66 DE LA LEY.

2.4.- NOTA: LOS CONCURSANTES QUE SEAN ADJUDICADOS EN ALGUNA DE LAS PARTIDAS DEBERAN PRESENTAR A LA FIRMA DEL CONTRATO LA DOCUMENTACIÓN QUE AMPARE EL CUMPLIMIENTO DE TODAS SUS OBLIGACIONES FISCALES DE ACUERDO AL ARTÍCULO 32-D DEL CODIGO FISCAL DE LA FEDERACION.

NOTA: MEDIANTE EL ACUERDO QUE CONTIENE EL PROTOCOLO DE ACTUACIÓN DE LOS SERVIDORES PÚBLICOS QUE INTERVIENEN EN CONTRATACIONES PÚBLICAS, OTORGAMIENTO Y PRORROGA DE LICENCIAS, PERMISOS, AUTORIZACIONES Y CONCESIONES, SE HACE DEL CONOCIMIENTO A LOS CONCURSANTES, QUE A FIN DE PROMOVER LAS MEJORES PRÁCTICAS EN MATERIA DE COMBATE A LA CORRUPCIÓN Y PREVENCIÓN DE CONFLICTOS DE INTERÉS, ESTA Y TODAS LAS REUNIONES, VISITAS, Y ACTOS PÚBLICOS PARA CONTRATACIONES SUJETAS A LA LEY DE ADQUISICIONES, ARRENDAMIENTOS Y SERVICIOS DEL SECTOR PÚBLICO Y SU REGLAMENTO, DEBERÁN SER VIDEO GRABADAS EN LOS PROCEDIMIENTOS CORRESPONDIENTES A LA INVITACIÓN A CUANDO MENOS TRES PERSONAS EN SUS ETAPAS DE JUNTA DE ACLARACIONES, APERTURA Y PRESENTACIÓN DE PROPOSICIONES Y ACTO DE FALLO, ASÍ COMO EL MOMENTO DE LA FIRMA DEL CONTRATO, ENTREGA DE FIANZAS, Y ENTREGA DE LOS BIENES Y SERVICIOS.

EL COMITÉ

INVITACIÓN A CUANDO MENOS TRES PERSONAS DE
CARÁCTER NACIONAL, PRESENCIAL
IA-913066991-E31-2020

MTRA. ORIS ESTELA VARGAS GARCÍA
ENCARGADA DE LA DIRECCIÓN DE
ADMINISTRACIÓN Y FINANANZAS
PRESIDENTA

L.A.E. MARICELA SANTUARIO ORTIZ
JEFA DE RECURSOS MATERIALES Y
SERVICIOS GENERALES
SECRETARIA TÉCNICA

MTRA. MARÍA ELENA
HERNÁNDEZ BRIONES
ÁREA ACADÉMICA
VOCAL

MTRO. CARLOS A. TORRES ESTRADA
DIRECTOR DE PLANEACIÓN Y
EVALUACIÓN
VOCAL

L.C. LILIANA REYES KANHAN
JEFA DE PROGRAMACIÓN Y
PRESUPUESTO
VOCAL

DR. LUIS GARCÍA LECHUGA
DIRECTOR DEL ÁREA ELECTROMECÁNICA
VOCAL

MTRO. ALFONSO RÍOS ÁNGELES
ÁREA ACADÉMICA
VOCAL

LIC. JACKELINE ALDRETE OCÁDIZ
DIRECTORA DE VINCULACIÓN
VOCAL

LIC. CARLO RUBÉN UBILLA
RAMÍREZ
TITULAR DEL ÓRGANO INTERNO
DE CONTROL

L.D. ALEJANDRA PÉREZ ROQUE
JEFA DE DEPARTAMENTO JURÍDICO
ASESORA

ANEXO 1

ESPECIFICACIONES TÉCNICAS

UNIVERSIDAD TECNOLÓGICA DE TULANCINGO
PROCEDIMIENTO POR INVITACIÓN A CUANDO MENOS TRES PERSONAS IA-913066991-E39-2020

UNIVERSIDAD TECNOLÓGICA DE TULANCINGO

(FECHA) _____

DATOS GENERALES

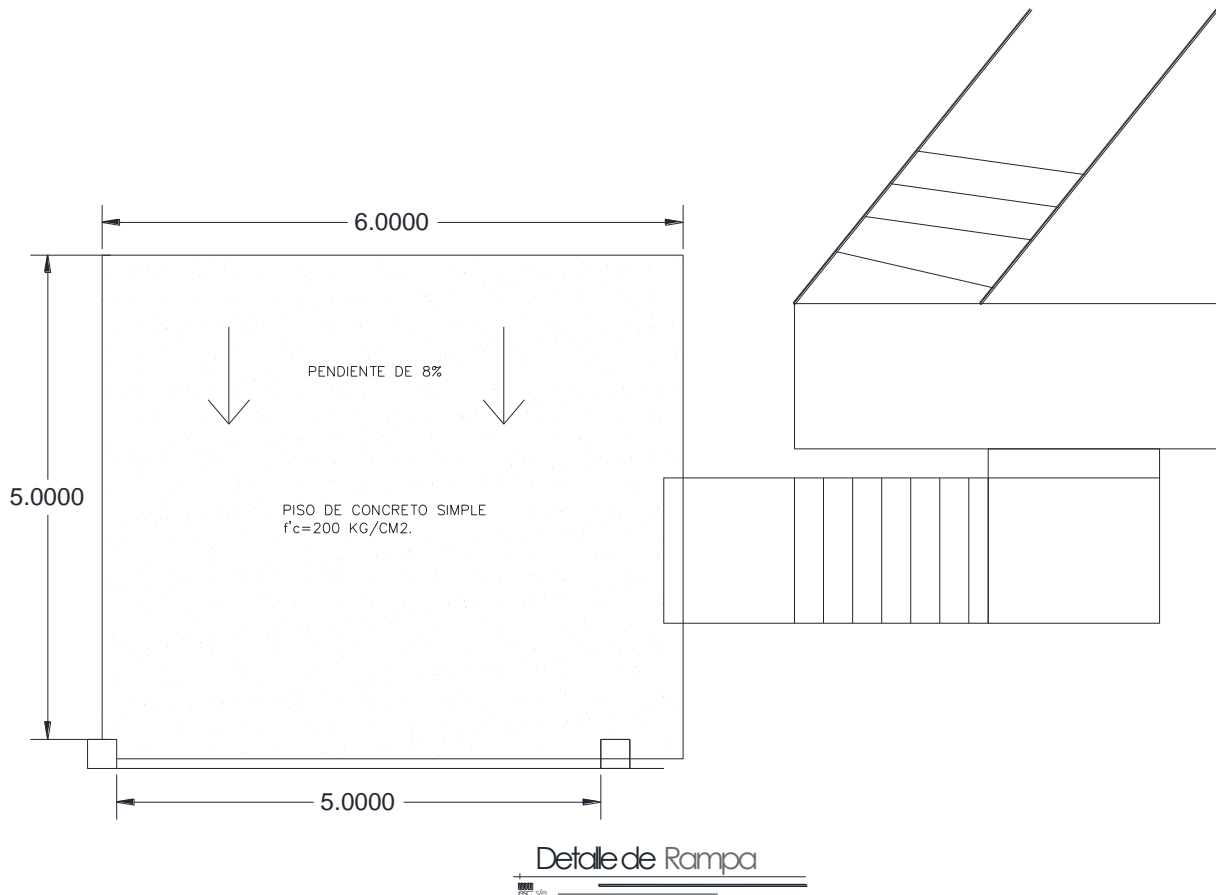
ÍTEM	UNIDAD DE MEDIDA	CANTIDAD	DESCRIPCIÓN	IMPORTE UNITARIO	MONTO TOTAL (INCLUYE IVA)
1	Pieza	1	BARANDAL PARA ESCALERA CON 121 ESCALONES		
2	Servicio	1	DISEÑO Y CONSTRUCCIÓN DE LAS RAMPAS DE ACCESO PARA LOS ESPACIOS INSTITUCIONALES		
			TOTAL		

DATOS TÉCNICOS

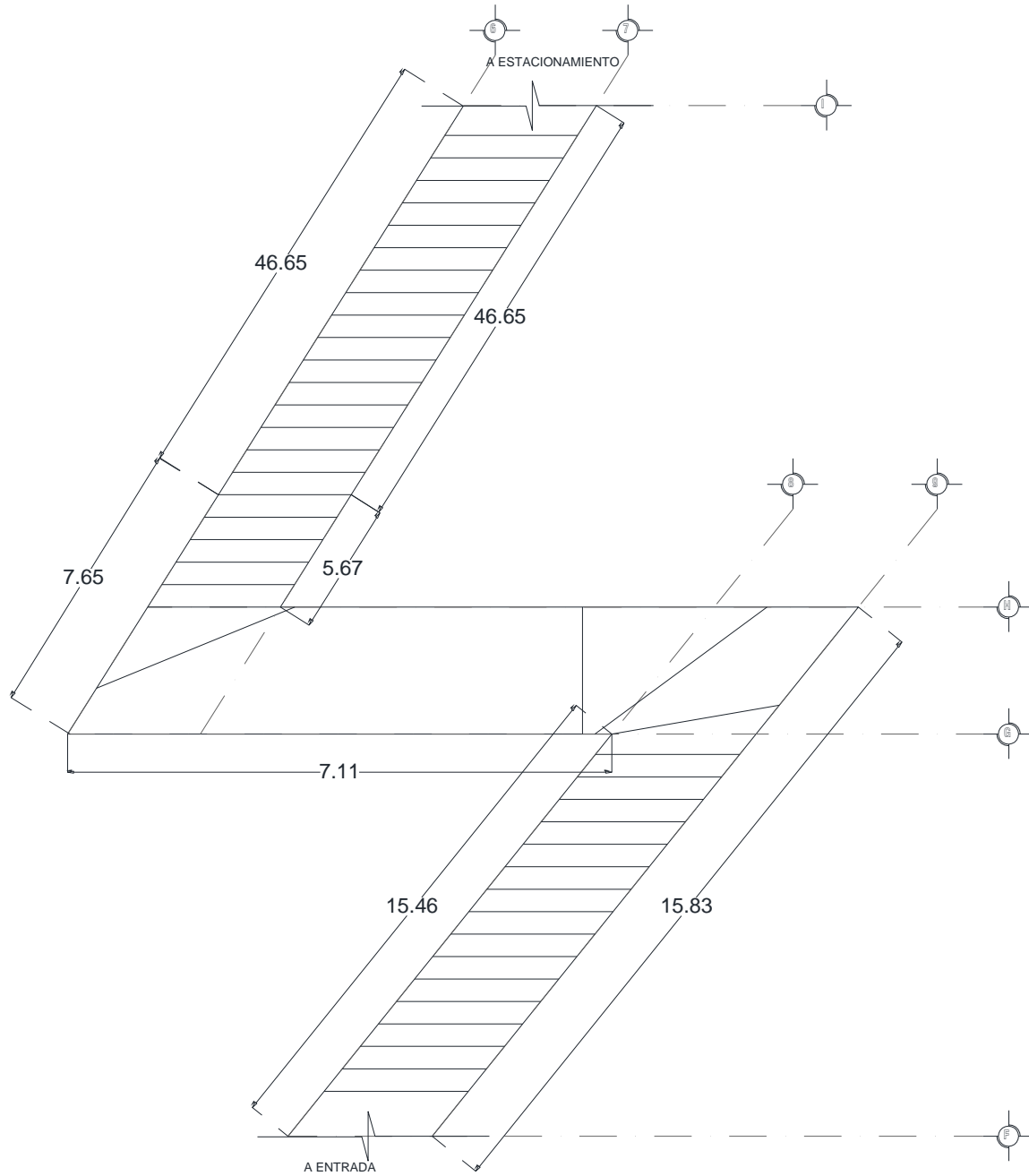
CONCEPTO	SUBCONCEPTO	ESPECIFICACIONES TÉCNICAS	IMAGEN
1	1.1	<p>SUMINISTRO Y COLOCACIÓN DE BARANDAL DE ACERO CON ALTURA DE 1.15M, COMPUESTO POR PERFILES TUBULARES DE 3" CED. 40 Y PERFIL TUBULAR DE 1" CED. 40, POSTES ANCLADOS Y BASE DE SOLERA 2 1/2" X 1/2" ACABADO EN PINTURA ANTICORROSIVA Y PRIMER LAGRIMA DE COCODRILO, COLUMNAS DE SOPORTE EN DESCANOS ANCLADAS CON ZAPATAS AISLADAS (INCLUYE MATERIALES, HERRAMIENTAS Y TODO LO NECESARIO PARA SU CORRECTA INSTALACIÓN).</p> <p>PARA LA REALIZACIÓN DE LOS TRABAJOS SE TENDRÁN EN CUENTA LAS ESPECIFICACIONES DE LA NORMA MEXICANA N-CMT-2-03-003/04 MATERIALES PARA ESTRUCTURAS, ACERO Y PRODUCTOS DE ACERO, ACERO ESTRUCTURAL. QUE SE COMPLEMENTA CON LAS NORMAS</p> <ul style="list-style-type: none"> -PINTURAS PARA RECUBRIMIENTO DE ESTRUCTURAS N-CMT-2-07/04 - MUESTREO DE PINTURAS PARA RECUBRIMIENTO DE ESTRUCTURAS M-MMP-2-07-001 - RESISTENCIA A LOS RAYOS ULTRAVIOLETA DE PINTURAS PARA RECUBRIMIENTO DE ESTRUCTURAS M-MMP-2-07-008 - ADHERENCIA DE PINTURAS PARA RECUBRIMIENTO DE ESTRUCTURAS M-MMP-2-07-010 - UNIONES Y ACABADO MENCIONADOS EN LA NORMA MEXICANA NC-EC-ME006 	CROQUIS AL FINAL

	1.2	<p>COLOCACIÓN DE RAMPA DE ACCESO EN ENTRADA DE LA UNIDAD ACADÉMICA. CON UNA DIMENSIÓN DE 5.00 X 6.00 CON UN ESPESOR DE 15 CMS. CON CONCRETO FC=200 KG/CM², (INCLUYE MATERIALES, HERRAMIENTAS Y TODO LO NECESARIO PARA SU CORRECTA HABILITACIÓN). PARA LA REALIZACIÓN DE LOS TRABAJOS SE TENDRÁN EN CUENTA LAS ESPECIFICACIONES DE LA NORMA MEXICANA N-CMT-2-02-005/04 DE CALIDAD DEL CONCRETO HIDRÁULICO. QUE SE COMPLEMENTA CON LAS NORMAS</p> <ul style="list-style-type: none"> -CALIDAD DEL CEMENTO PORTLAND N-CMT-2-02-001 -CALIDAD DE AGREGADOS PÉTREOS PARA CONCRETO HIDRÁULICO N-CMT-2-02-002 -CALIDAD DEL AGUA PARA CONCRETO HIDRÁULICO N-CMT-2-02-003 	CROQUIS AL FINAL
--	-----	--	------------------

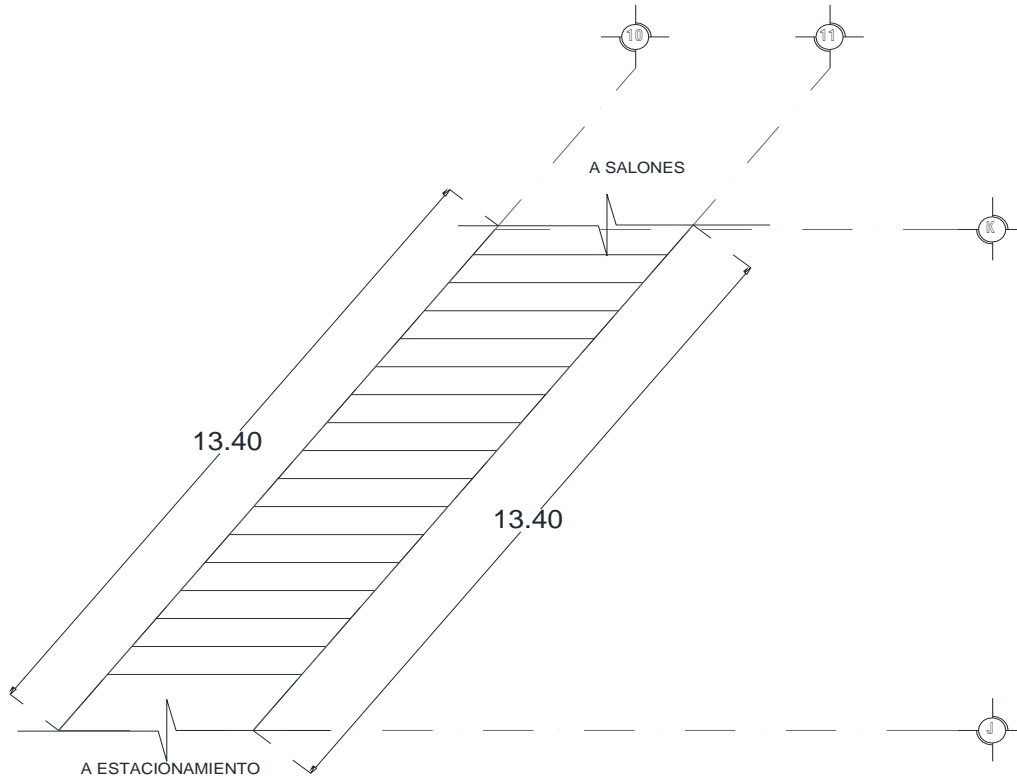
PLANO DE RAMPA



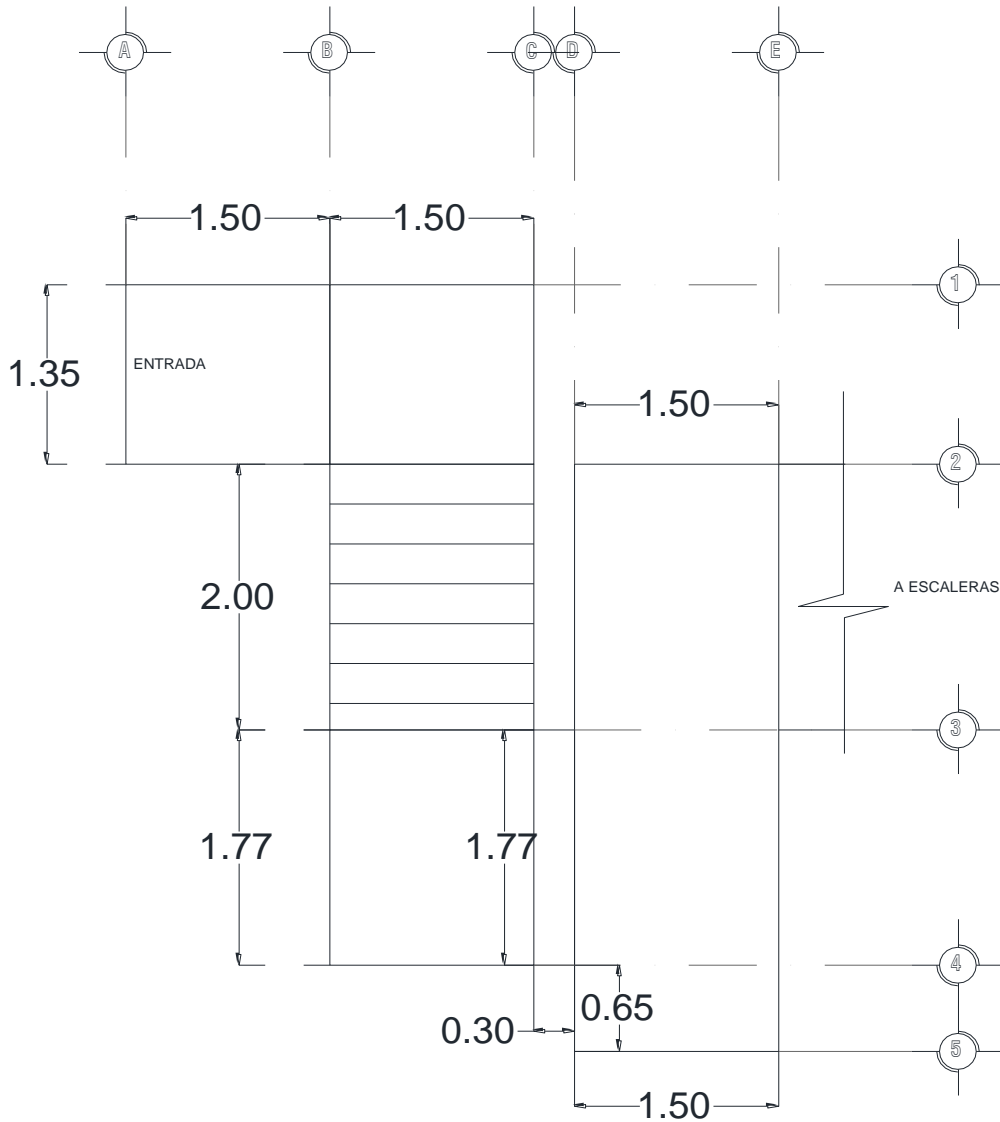
PLANO DE BARANDAL



Planta Arquitectónica
Barandal AREA2
ESC: s/e



Planta Arquitectónica
Barandal AREA 3 Universidad Ute
ESC: s/e



Planta Arquitectónica

 Barandal AREA1
 esc: s/e

Universidad utec

INVITACIÓN A CUANDO MENOS TRES PERSONAS DE
CARÁCTER NACIONAL, PRESENCIAL
IA-913066991-E31-2020

NOTA: LOS CONCURSANTES PARTICIPANTES DEBERAN RESPETAR LO SOLICITADO EN ESTE ANEXO E INDICAR EN SU OFERTA TÉCNICA LOS SIGUIENTES DATOS.

CONDICIONES DE PAGO: _____

VIGENCIA DE LA COTIZACIÓN: _____

PLAZO Y CONDICIONES DE ENTREGA : _____

GARANTÍA DE LOS BIENES: _____

LUGAR DE ENTREGA : _____

INVITACIÓN A CUANDO MENOS TRES PERSONAS DE
CARÁCTER NACIONAL, PRESENCIAL
IA-913066991-E31-2020

ANEXO 2
FORMATO DE ACREDITACIÓN (D.O.F., 11 DE ABRIL 1997)
UNIVERSIDAD TECNOLÓGICA DE TULANCINGO

PROCEDIMIENTO POR INVITACION A CUANDO MENOS TRES PERSONAS N°: IA-913066991-E39-2020

(Nombre) manifiesto bajo protesta de decir la verdad, que los datos aquí asentados, son ciertos y han sido debidamente verificados, así como que cuento con facultades suficientes para suscribir la PROPOSICION en la presente PROCEDIMIENTO POR INVITACION A CUANDO MENOS TRES PERSONAS, a nombre y representación de (nombre de la persona física o moral) y manifiesto que el domicilio para oír y recibir todo tipo de notificaciones y documentos que deriven de los actos del procedimiento de contratación y, en su caso, del contrato respectivo es el ubicado en:

No. de Invitación: _____

Registro Federal de Contribuyentes:

Domicilio:

Calle

Número

Colonia:

Delegación ó Municipio:

Código Postal:

Entidad federativa:

Teléfonos:

Fax:

Correo electrónico:

No. de la escritura pública en la que consta su acta constitutiva:

Fecha:

Nombre, número y lugar del Notario Público ante el cual se dio fe de la misma:

Relación de accionistas:

Apellido paterno

Apellido materno

Nombre (s)

Descripción del objeto social:

Reformas al acta constitutiva:

Nombre del apoderado o representante:

Datos del documento mediante el cual acredita su personalidad y facultades:

Escritura Pública número:

Nombre, número y lugar del Notario Público ante el cual se otorgó:

**(Lugar y fecha) Protesto lo Necesario
(firma)**

Nota: El presente formato podrá ser reproducido por cada participante en el modo que estime conveniente, debiendo respetar su contenido, preferentemente, en el orden indicado.

INVITACIÓN A CUANDO MENOS TRES PERSONAS DE
CARÁCTER NACIONAL, PRESENCIAL
IA-913066991-E39-2020

ANEXO 3
UNIVERSIDAD TECNOLÓGICA DE TULANCINGO

PROCEDIMIENTO POR INVITACION A CUANDO MENOS TRES PERSONAS N°: IA-913066991-E39-2020
(Carta de los artículos 50 y 60 antepenúltimo párrafo de la LAASSP)
(aplica para personas físicas y morales)

(membrete de la persona física o moral)

NOMBRE DE LA CONVOCANTE

Fecha:

En relación a la invitación de fecha _____ emitida por _____, relativa al PROCEDIMIENTO POR INVITACION A CUANDO MENOS TRES PERSONAS No. _____ para la contratación de _____ el que suscribe _____ en su carácter de _____ a nombre de la persona física o moral _____ me permito manifestar lo siguiente:

Declaro bajo protesta de decir verdad y con la representación legal que ostento, que esta _____ al igual que sus asociados no se encuentran dentro de ninguno de los supuestos comprendidos en los artículos 50 y 60 antepenúltimo párrafo de la Ley de Adquisiciones, Arrendamientos y Servicios del Sector Público.

NOMBRE DEL CONCURSANTE O REPRESENTANTE LEGAL

ANEXO 4
CARTA DE INTEGRACIÓN NACIONAL
UNIVERSIDAD TECNOLÓGICA DE TULANCINGO

PROCEDIMIENTO POR INVITACIÓN A CUANDO MENOS TRES PERSONAS
No: IA-913066991-E39-2020

LUGAR Y FECHA

UNIVERSIDAD TECNOLÓGICA DE TULANCINGO
PRESENTE.

Me refiero al procedimiento de _____ No. _____ en el que mi representada, la empresa _____ participa a través de la presente propuesta.

Sobre el particular, y en los términos de lo previsto por las "Reglas para la determinación, acreditación y verificación del contenido nacional de los bienes que se ofertan y entregan en los procedimientos de contratación, así como para la aplicación del requisito de contenido nacional en la contratación de obras públicas, que celebren las dependencias y entidades de la Administración Pública Federal", el que suscribe, manifiesta bajo protesta de decir verdad que, en el supuesto de que me sea adjudicado el contrato respectivo, la totalidad de los bienes que oferto en dicha propuesta y suministraré, bajo la partida _____, será(n) producido(s) en los Estados Unidos Mexicanos y contará(n) con un porcentaje de contenido nacional de cuando menos el 65%*, o _____% como caso de excepción reconocido en la Regla 11 o 12 de las citadas Reglas.

De igual forma manifiesto bajo protesta de decir verdad, que tengo conocimiento de lo previsto en el artículo 57 de la Ley de Adquisiciones, Arrendamientos y Servicios del Sector Público; en este sentido, me comprometo, en caso de ser requerido, a aceptar una verificación del cumplimiento de los requisitos sobre el contenido nacional de los bienes aquí ofertados, a través de la exhibición de la información documental correspondiente y/o a través de una inspección física de la planta industrial en la que se producen los bienes, conservando dicha información por tres años a partir de la entrega de los bienes a la convocante.

ATENTAMENTE

ANEXO 5
DECLARACIÓN DE INTEGRIDAD
UNIVERSIDAD TECNOLÓGICA DE TULANCINGO

PROCEDIMIENTO POR INVITACION A CUANDO MENOS TRES PERSONAS
No: IA-913066991-E39-2020

LUGAR Y FECHA

NOMBRE DE LA CONVOCANTE

_____, en mi carácter de representante legal de _____, por medio del presente y bajo protesta de decir verdad manifiesto que la empresa a la cual represento se abstendrá, por sí o a través de interpósita persona, de adoptar conductas para que los servidores públicos de la dependencia o entidad, induzcan o alteren las evaluaciones de las proposiciones, el resultado del procedimiento u otros aspectos que le puedan otorgar condiciones más ventajosas con relación a los demás participantes.

Sin otro particular, le reitero la seguridad de mi más alta y distinguida consideración.

ATENTAMENTE:

NOMBRE DEL CONCURSANTE.

ANEXO 6

UNIVERSIDAD TECNOLÓGICA DE TULANCINGO

**PROCEDIMIENTO POR INVITACION A CUANDO MENOS TRES PERSONAS
N° IA-913066991-E39-2020**

**Carta de manifestación relativa a la participación de personas físicas o
morales que se encuentren inhabilitadas.**

Persona Moral

(Membrete de la persona física o moral)

NOMBRE DE LA CONVOCANTE

Fecha:

En mi carácter de representante o apoderado legal de la empresa _____.

Declaro bajo protesta de decir verdad que mi representada o por su conducto, no participan en este procedimiento de contratación, personas físicas o morales que se encuentren inhabilitadas por resolución de la Secretaría de la Función Pública (antes Secretaría de la Contraloría y Desarrollo Administrativo), en términos de la Ley en la materia, con el propósito de evadir los efectos de la inhabilitación y tomando en consideración entre otros, los supuestos siguientes:

- a) Personas morales en cuyo capital social participen personas físicas o morales que se encuentren inhabilitadas.
- b) Personas morales que en su capital social participen personas morales en cuyo capital social, a su vez, participen personas físicas o morales que se encuentren inhabilitadas.
- c) Personas físicas que participen en el capital social de personas morales que se encuentren inhabilitadas. La participación social deberá tomarse en cuenta al momento de la infracción que hubiere motivado la inhabilitación.

NOMBRE COMPLETO, CARGO Y FIRMA

UNIVERSIDAD TECNOLÓGICA DE TULANCINGO

PROCEDIMIENTO POR INVITACION A CUANDO MENOS TRES PERSONAS N°: IA-913066991-E39-2020

Documento que deberá ser entregado por el concursante al que se le adjudiquen partidas al momento de la firma del Contrato

Procedimiento que debe observarse para contrataciones con la Federación y entidades federativas

Solicitud de opinión (Art. 32-D, CFF)

Código Fiscal de la Federación

<p>/CFF Opinión de cumplimiento de obligaciones para ser proveedor de la Administración Pública Federal, Centralizada, Paraestatal, Procuraduría General de la República y entidades federativas, o ser beneficiarios de estímulos y subsidios; para realizar algún trámite fiscal u obtener una autorización en materia de impuestos</p>
<p>¿Quiénes lo presentan? Personas físicas y morales que participen en procesos licitatorios, deseen ser beneficiarios de estímulos y subsidios o vayan a realizar algún trámite fiscal u obtener una autorización en materia de impuestos.</p>
<p>¿Dónde se obtiene? A través de la página de Internet del SAT. En cualquier ALSC, se atiende preferentemente con cita.</p>
<p>¿Qué documento se obtiene? Opinión del cumplimiento de obligaciones fiscales.</p>
<p>¿Cuándo se presenta? Cuando el contribuyente lo requiera.</p>
<p>Requisitos No se requiere presentar documentación.</p> <p>Condiciones Contar con firma electrónica vigente o contraseña.</p> <p>Información adicional No aplica.</p> <p>Compromisos de servicio Disponibilidad permanente. Emisión inmediata de la Opinión del cumplimiento.</p> <p>Pasos para realizar el trámite Ingresa a la sección Trámites y localiza el apartado Destacados. Del apartado Destacados, selecciona la opción "Opinión de Cumplimiento". Ingresa tu clave de RFC y contraseña o tu firma electrónica seguido de Enviar. Selecciona sucesivamente las opciones: Servicios por internet; Cumplimiento de Obl. Fisc; Opinión de Cumplimiento de Obli. Fisc. Llena los datos solicitados por el formulario electrónico y envía tu trámite al SAT. Imprime y conserva el Informe de opinión del cumplimiento de obligaciones fiscales..</p>
<p>Disposiciones jurídicas aplicables Artículo 32-D del Código Fiscal de la Federación; reglas 2.1.31., 2.1.39. de la Resolución Miscelánea Fiscal</p>

RESOLUCIÓN MISCELÁNEA FISCAL PARA 2016

2.1.31. Procedimiento que debe observarse para contrataciones con la Federación y entidades federativas

Para los efectos del artículo 32-D, primero, segundo, tercero, cuarto y último párrafos del CFF, cuando la Administración Pública Federal, Centralizada y Paraestatal, la Procuraduría General de la República, así como las entidades federativas vayan a realizar contrataciones por adquisición de bienes, arrendamiento, prestación de servicios u obra pública, con cargo total o parcial a fondos federales, cuyo monto exceda de \$300,000.00 (Trescientos mil pesos 00/100 M.N.) sin incluir el IVA, deberán exigir de los contribuyentes con quienes se vaya a celebrar el contrato y de los que estos últimos subcontraten, les presenten documento vigente expedido por el SAT, en el que se emita la opinión del cumplimiento de obligaciones fiscales en sentido positivo, o bien, generarlo a través de la aplicación en línea que para estos efectos le proporcione el SAT, siempre y cuando firme el acuerdo de confidencialidad con el SAT.

En caso de que los contribuyentes con quienes se vaya a celebrar el contrato y los que estos últimos subcontraten, tramiten por su cuenta la opinión del cumplimiento de obligaciones fiscales, lo harán en términos de lo dispuesto por la regla 2.1.39.

En los casos en que el contribuyente tenga créditos fiscales y quiera celebrar convenio con las autoridades fiscales para pagar con los recursos que se obtengan por la enajenación, arrendamiento, prestación de servicios u obra pública que se pretenda contratar, la opinión la emitirá la ADR, enviándola al buzón tributario de éste hasta que se haya celebrado el convenio de pago.

Para los efectos de lo señalado en el párrafo anterior, las autoridades fiscales emitirán oficio a la unidad administrativa responsable de la licitación, a fin de que esta última en un plazo de quince días, mediante oficio, ratifique o rectifique los datos manifestados por el contribuyente. Una vez recibida la información antes señalada, la autoridad fiscal le otorgará un plazo de quince días al contribuyente para la celebración del convenio respectivo.

Los residentes en el extranjero que no estén obligados a presentar la solicitud de inscripción en el RFC, ni los avisos al mencionado registro y que no estén obligados a presentar declaraciones periódicas en México, asentarán estas manifestaciones bajo protesta de decir verdad en escrito libre que entregarán a la dependencia o entidad convocante, la que gestionará la emisión de la opinión ante la ADR.

CFF 32-D, 66, 66-A, 141, RMF 2016 2.1.39.

Los licitantes que no se encuentren en el supuesto de los párrafos anteriores, deberán de manifestarlo por escrito que de acuerdo a su régimen fiscal no están obligados a presentar total o parcialmente las declaraciones a que hacen referencia los citados párrafos.

ANEXO 7

MANIFESTACIÓN BAJO PROTESTA DE DECIR VERDAD DE QUE NO HAN INCURRIDO EN VIOLACIONES EN MATERIA DE DERECHOS INHERENTES A LA PROPIEDAD INTELECTUAL.

UNIVERSIDAD TECNOLÓGICA DE TULANCINGO

PROCEDIMIENTO POR INVITACION A CUANDO MENOS TRES PERSONAS

No: IA-913066991-E39-2020

LUGAR Y FECHA

NOMBRE DE LA CONVOCANTE

_____, en mi carácter de representante legal de _____, por medio del presente y bajo protesta de decir verdad manifiesto que no he incurrido en violaciones en materia de derechos inherentes a la propiedad intelectual o industrial y que de ser así asumo la responsabilidad total en caso de que al proporcionar los bienes, arrendamientos o servicios objeto del presente contrato infrinja patentes, marcas, o viole otros registros de derechos de propiedad intelectual o industrial, a nivel nacional e internacional, así como que renuncio a aquellos derechos de autor u otros derechos exclusivos que resulten de la adquisición, arrendamiento o prestación de los servicios materia de la presente INVITACIÓN, mismos que invariablemente deberán constituirse a favor de "LA CONVOCANTE".

Sin otro particular, le reitero la seguridad de mi más alta y distinguida consideración.

ATENTAMENTE

NOMBRE DEL PROVEEDOR.

ANEXO 8

UNIVERSIDAD TECNOLÓGICA DE TULANCINGO
PROCEDIMIENTO POR INVITACION A CUANDO MENOS TRES PERSONAS
Nº: IA-913066991-E39-2020

TEXTO DE FIANZA DEL 10% DE GARANTIA DE CUMPLIMIENTO DEL CONTRATO.

Las obligaciones derivadas de la suscripción del (los) contrato(s) respectivo(s), serán garantizadas por el (los) proveedor(es) adjudicado(s), mediante fianza expedida por institución afianzadora mexicana autorizada, por un importe equivalente al **10%** del monto del (los) mismo(s), a **Favor de la _____ y a disposición de la _____.**

En la redacción de la fianza de garantía se deberá indicar "Que garantiza el fiel y exacto cumplimiento de todas y cada una de las obligaciones derivadas del contrato".

Asimismo, en dicha fianza se deberán transcribir las siguientes leyendas:

"La institución afianzadora se somete expresamente al procedimiento de ejecución y a las disposiciones que prevén los Artículos 93, 94, 95 y 95 bis de la Ley Federal de Instituciones de Fianzas, así como a lo dispuesto por el Artículo 95 del Reglamento de la Ley de Instituciones de Fianzas, para el cobro de fianzas otorgadas a favor de la _____, asimismo, se obliga a observar lo dispuesto por el Artículo 118 de la Ley antes citada, en el sentido de que **la fianza no tendrá fecha de vencimiento**".

"La presente garantía de cumplimiento del contrato únicamente podrá ser cancelada mediante un escrito de la _____ y tendrá vigencia durante la substanciación de todos los recursos legales o juicios que se interpongan hasta que se dicte resolución definitiva por Autoridad competente".

"En caso de prórroga o espera, la vigencia de la fianza quedará automáticamente prorrogada en concordancia con dicha prórroga o espera y al efecto (**Compañía emisora de la Fianza**) pagará en términos de Ley hasta la cantidad de 10% del monto total del contrato adjudicado". Salvo que la prestación de los servicios se realice antes de la fecha establecida en el contrato.

En caso de incremento en el servicio objeto del contrato, el proveedor deberá entregar la modificación respectiva a la garantía de cumplimiento por dicho incremento.

Esta garantía será aplicada en forma proporcional al monto de lo incumplido en la prestación del contrato de referencia en la prestación total o parcial de los servicios en una, varias o todas las partidas adjudicadas en el contrato de referencia.

ANEXO 9
UNIVERSIDAD TECNOLÓGICA DE TULANCINGO
PROCEDIMIENTO POR INVITACION A CUANDO MENOS TRES PERSONAS
NÚMERO: IA-913066991-E39-2020

MODELO DE CONTRATO DE COMPRA VENTA

Contrato de Prestación de Servicios que celebran por una parte, la Universidad Tecnológica de Tulancingo, representada en este acto por el Dr. Julio Márquez Rodríguez, en su carácter de Rector, a quien en lo sucesivo se le denominará "LA UNIVERSIDAD"; y por la otra la empresa XXX Representada por la C. xxx en su carácter de representante legal, a quien en lo sucesivo se le denominará "EL PROVEEDOR", al tenor de las siguientes:

DECLARACIONES

DE LA UNIVERSIDAD A TRAVÉS DE SU REPRESENTANTE LEGAL QUE:

Es un Organismo Descentralizado de la Administración Pública, dotado de personalidad jurídica y patrimonio propio, sectorizado a la Secretaría de Educación Pública de Hidalgo, con Registro Federal de Contribuyentes UTT-950720-1E7, que se rige por su Decreto de Creación que reforma diversas disposiciones del diverso que creó a la Universidad Tecnológica de Tulancingo, Publicado en el Periódico Oficial del Estado de Hidalgo, el día 23 de Junio de 2014.

De conformidad con el artículo 14 fracción X del decreto antes citado, cuento con las facultades suficientes y necesarias para celebrar y otorgar toda clase de actos y documentos inherentes al objeto de "LA UNIVERSIDAD".

De acuerdo con el Programa Normal de Adquisiciones, Arrendamientos y Prestación de Servicios, se considera procedente efectuar la contratación de la adquisición que se menciona en el presente contrato.

Cuenta con recursos suficientes para cubrir el importe del presente contrato, que una vez cumplidos los requisitos fijados para el ejercicio de los recursos a efecto de llevar adelante el cumplimiento del proyecto, se procedió a la adjudicación del presente contrato.

Que celebra este contrato a través del procedimiento de Invitación a cuando menos tres personas Nacional, Presencial con fundamento en lo dispuesto en el artículos 134 de la Constitución Política de los Estados Unidos Mexicanos y de conformidad con los artículos 26 fracción I, 26 bis fracción (I, II o III), 28 fracción I, II o III, 29, 30, 32, 33 bis, 34 y 35 la Ley de Adquisiciones, Arrendamientos y Servicios del Sector Público.

Su domicilio legal es el siguiente: Camino a Ahuehuetitla no. 301 Colonia. Las Presas, C.P. 43642, Tulancingo, Hidalgo.

DE EL PROVEEDOR A TRAVÉS DE SU REPRESENTANTE LEGAL QUE:

NOTA: SI EL PROVEEDOR FUESE UNA PERSONA MORAL, SE EMPLEARÁ EL SIGUIENTE TEXTO

DE "EL PROVEEDOR"

Es una _____, legalmente constituida de conformidad con las leyes mexicanas como lo demuestra con el Acta Constitutiva No. _____ de fecha __ de _____ de _____, ante la fé del _____, Notario Público Número __,de _____.

El C. _____ en su carácter de representante legal tiene facultades para suscribir el presente instrumento de conformidad con la escritura pública no. _____ de fecha __ de _____ de _____, ante la fé del _____, Notario Público Número __,de _____.

Se encuentra debidamente registrado ante la Secretaría de Hacienda y Crédito Público con Registro Federal de Contribuyentes _____ y que cuenta con su documentación vigente y en regla.

Su objeto social es:

Señala su domicilio legal en: _____, Tel. _____ Fax _____ Correo Electrónico _____.

INVITACIÓN A CUANDO MENOS TRES PERSONAS DE
CARÁCTER NACIONAL, PRESENCIAL
IA-913066991-E31-2020

Tiene capacidad para contratar y obligarse para la prestación de los servicios que éste contrato se refiere y dispone con los elementos y organización necesaria para el suministro de los mismos.

Conoce plenamente el contenido de la Ley de Adquisiciones, Arrendamientos y Servicios del Sector Público del Estado de Hidalgo, las normas y disposiciones vigentes respecto de la compra-venta de los bienes referidos en este contrato, como también las disposiciones legales tanto de carácter federal como estatal aplicables a esta operación.

(NOTA: SI EL PROVEEDOR FUESE UNA PERSONA FISICA, SE EMPLEARÁ EL SIGUIENTE TEXTO)

Es una persona física, con actividad empresarial dedicada a: _____, con capacidad legal para obligarse en los términos del presente contrato.

Se encuentra debidamente registrado ante la Secretaría de Hacienda y Crédito Público con Registro Federal de Contribuyentes _____ y que cuenta con su documentación vigente y en regla.

Señala su domicilio legal en: _____, tel. _____ fax _____ correo electrónico _____.

Tiene capacidad para contratar y obligarse para la prestación de los servicios que éste contrato se refiere y dispone con los elementos y organización necesaria para el suministro de los mismos.

Conoce plenamente el contenido de la Ley de Adquisiciones, Arrendamientos y Servicios del Sector Público del Estado de Hidalgo, las normas y disposiciones vigentes respecto de la compra-venta de los bienes referidos en este contrato, así como también las disposiciones legales tanto de carácter federal como estatal aplicables a esta operación.

LAS PARTES DECLARAN A TRAVÉS DE SU REPRESENTANTE LEGAL:

Que se reconocen la personalidad con la que se ostentan y que no les ha sido revocada ni en forma alguna modificada lo que declaran bajo protesta de decir verdad.

Que en atención a lo expuesto, están conformes con sujetar sus compromisos a los términos y condiciones de las siguientes:

CLÁUSULAS

PRIMERA.- DE LA DESCRIPCIÓN DE LOS BIENES

“LA UNIVERSIDAD” contrata los servicios de adquisición de materiales y útiles de oficina.

Dichos materiales se ajustarán estrictamente a las especificaciones generales y técnicas que han sido proporcionadas por “LA UNIVERSIDAD” a “EL PROVEEDOR”, y que se detallan en el pedido oficial No. PED/RM/LIC/XXX/2019 que se agrega al presente, como parte integral del mismo.

SEGUNDA.- DEL IMPORTE TOTAL

“LA UNIVERSIDAD” se obliga a cubrir a “EL PROVEEDOR” como contraprestación por los servicios contratados, motivo del presente contrato, la cantidad total de \$XXX (XXX pesos XX/100 M.N.) I.V.A. incluido, en una sola exhibición.

Las partes convienen que el presente contrato se celebre bajo la modalidad de precios fijos, por lo que el monto de los mismos no cambiará durante la vigencia del presente contrato, en la inteligencia de que “LA UNIVERSIDAD” no cubrirá en ningún caso a “EL PROVEEDOR” otra cantidad por concepto de sustituciones, cambio de días o de cualquier otro servicio relacionado en lo estipulado en este contrato.

TERCERA.- DEL PLAZO Y CONDICIONES DE PAGO.

El pago respectivo se realizará en un máximo de ocho días naturales posteriores a la entrega de los bienes, a la verificación y aceptación del área. Liberando a “EL PROVEEDOR” mediante entrega-recepción de los bienes en la que se hará constar que se recibió éste a entera satisfacción del área usuaria, previa presentación de la factura debidamente requisitada conforme a la legislación fiscal vigente, enviando los archivos con extensiones PDF y XML al correo electrónico facturas_utec@utectulancingo.edu.mx.

INVITACIÓN A CUANDO MENOS TRES PERSONAS DE
CARÁCTER NACIONAL, PRESENCIAL
IA-913066991-E31-2020

“EL PROVEEDOR” deberá facturar a nombre de: Universidad Tecnológica de Tulancingo, con dirección en Camino a Ahuehuetitla No. 301, Colonia Las Presas, Tulancingo, Hgo, C.P. 43642, R.F.C. UTT9507201E7.

El pago se realizará a través de transferencia electrónica a la cuenta que indique “EL PROVEEDOR”, “LA UNIVERSIDAD” a través del área de contabilidad, verificará la factura, en caso de correcciones rechazará ésta y la devolverá a “EL PROVEEDOR”, para que la corrija y la presente nuevamente para reiniciar el trámite de pago, por lo que en este caso, el plazo iniciará a partir de la fecha de la nueva presentación.

CUARTA.- DE LA FECHA, LUGAR Y CONDICIONES DE ENTREGA

“EL PROVEEDOR” se compromete a los materiales previo pedido debidamente autorizado por parte de la convocante del presente año en el Departamento de Recursos Materiales y Servicios Generales de “LA UNIVERSIDAD” en horas y días hábiles, de acuerdo a las fechas establecidas en las bases de la invitación.

QUINTA.- DE LA VIGENCIA.

El contrato tendrá vigencia del 20 de noviembre al 21 de diciembre de 2020.

SEXTA.- DE LOS ANTICIPOS

Para el presente contrato no se entregará anticipo.

SÉPTIMA.- DE LA GARANTÍA DE CUMPLIMIENTO.

OCTAVA.- DE LAS PENAS CONVENCIONALES.

Para el caso de que “EL PROVEEDOR” no entregue los materiales a entera satisfacción de “LA UNIVERSIDAD” en el plazo previsto, “LA UNIVERSIDAD” retendrá y aplicará como pena convencional el equivalente al 2% sobre el precio de los bienes pendientes de entregar por cada día natural de atraso que transcurra desde la fecha fijada para su entrega o hasta la entera satisfacción de “LA UNIVERSIDAD”, independientemente que podrá optar por exigir el cumplimiento. El porcentaje de la pena convencional no excederá del monto de la garantía de cumplimiento del contrato.

“EL PROVEEDOR” solo podrá ser relevado del pago de la pena convencional cuando demuestre satisfactoriamente a “LA UNIVERSIDAD” que no le fue posible realizar oportunamente el suministro por causas de fuerza mayor a su voluntad.

NOVENA.- DE LAS DEVOLUCIONES

La forma y términos en que se realizará la verificación de las especificaciones y la aceptación de los bienes, será la siguiente:

INVITACIÓN A CUANDO MENOS TRES PERSONAS DE
CARÁCTER NACIONAL, PRESENCIAL
IA-913066991-E31-2020

ANEXO 10
UNIVERSIDAD TECNOLÓGICA DE TULANCINGO
PROCEDIMIENTO POR INVITACION A CUANDO MENOS TRES PERSONAS
NÚMERO: _____

FORMATO PARA LA MANIFESTACIÓN QUE DEBERÁN PRESENTAR LOS CONCURSANTES QUE PARTICIPEN EN LOS PROCEDIMIENTOS DE CONTRATACIÓN PARA DAR CUMPLIMIENTO A LO DISPUESTO EN LOS LINEAMIENTOS PARA FOMENTAR LA PARTICIPACIÓN DE LAS MICRO, PEQUEÑAS Y MEDIANAS EMPRESAS EN LOS PROCEDIMIENTOS DE ADQUISICIÓN Y ARRENDAMIENTO DE BIENES MUEBLES, ASÍ COMO LA CONTRATACIÓN DE SERVICIOS.

_____ de _____ de _____

Presente

Me refiero al procedimiento de Invitación a cuando menos Tres Personas No. _____ en el que mi representada, la empresa _____ participa a través de la propuestas que se contiene en el Presente sobre.

Sobre el particular, y en los términos de lo previsto por el Reglamento de la Ley de Adquisiciones, Arrendamientos y Servicios del Sector Público, declaro bajo protesta de decir verdad, que mi representada pertenece al sector _____(6)_____, cuenta con _____(7)____ empleados de planta registrados ante el IMSS y con _____(8)_____ personas subcontratadas y que el monto de las ventas anuales de mi representada es de _____(9)_____ obtenido en el ejercicio fiscal correspondiente a la ultima declaración anual de impuestos federales. Considerando lo anterior, mi representada se encuentra en el rango de una empresa _____(10)_____, atendiendo a lo siguiente:

Estratificación				
Tamaño (10)	Sector (6)	Rango de numero de trabajadores (7) + (8)	Rango de monto de ventas anuales (mdp) (9)	Tope máximo combinado*
Micro	Todas	Hasta 10	Hasta \$4	4.6
Pequeña	Comercio	Desde 11 hasta 30	Desde \$4.01 hasta \$100	93
	Industria y Servicios	Desde 11 hasta 50	Desde \$4.01 hasta \$100	95
Mediana	Comercio	Desde 31 hasta 100	Desde \$100.01 hasta \$250	235
	Servicios	Desde 51 hasta 100		
	Industria	Desde 51 hasta 250	Desde \$100.01 hasta \$250	250

*Tope Máximo Combinado= (Trabajadores) x 10% + (Ventas Anuales) x 90%

(7) (8) El numero de trabajadores será el que resulte de la sumatoria de los puntos (7) y (8)

(10) El tamaño de la empresa se determina a partir del puntaje obtenido conforme a la siguiente formula: Puntaje de la empresa= (Numero de trabajadores) x 10% + (Monto de Ventas Anuales) x 90% el cual debe ser igual o menor al Tope Máximo Combinado

Así mismo, manifiesto, bajo protesta de decir verdad, que el Registro Federal de Contribuyentes de mi representada es _____ y que el Registro Federal de Contribuyentes del (los) fabricante(s) de los bienes que integran mi oferta, es (son) _____.

ATENTAMENTE

ANEXO 11
UNIVERSIDAD TECNOLÓGICA DE TULANCINGO
PROCEDIMIENTO POR INVITACION A CUANDO MENOS TRES PERSONAS
NÚMERO: _____

FORMATO EN EL QUE SE SEÑALEN LOS DOCUMENTOS REQUERIDOS PARA PARTICIPAR E INTEGRAR LAS PROPOSICIONES, RELACIONÁNDOLOS CON LOS PUNTOS ESPECÍFICOS DE LA INVITACION EN LOS QUE SE SOLICITAN

DOCUMENTO	SI PRESENTA	NO PRESENTA	OBSERVACIONES
DOCUMENTO I. FORMATO DE ACREDITACIÓN (ANEXO 2)			
DOCUMENTO II. ESCRITO DE MANIFESTACIÓN DE NO ENCONTRARSE EN LOS SUPUESTOS DE LOS ARTÍCULOS 50 Y 60 ANTEPENULTIMO PARRAFO DE LA LEY DE ADQUISICIONES, ARRENDAMIENTOS Y SERVICIOS DEL SECTOR PUBLICO (ANEXO3)			
DOCUMENTO III. CARTA DE INTEGRACIÓN (ANEXO 4)			
DOCUMENTO IV.- DECLARACIÓN DE INTEGRIDAD (ANEXO 5)			
DOCUMENTO V.- PRESENTACIÓN DE LA PROPOSICIÓN TÉCNICA Y ECONOMICA (ANEXO 1)			
DOCUMENTO VI.- MANIFESTACIÓN BAJO PROTESTA DE DECIR VERDAD QUE POR SU CONDUCTO, NO PARTICIPAN EN LOS PROCEDIMIENTOS DE CONTRATACIÓN PERSONAS FÍSICAS O MORALES QUE SE ENCUENTRAN INHABILITADAS EN LOS TÉRMINOS DEL ARTICULO 50 FRACCION IV DE LA LEY EN LA MATERIA (ANEXO 6)			
DOCUMENTO VII.- MANIFESTACIÓN BAJO PROTESTA DE DECIR VERDAD DE QUE NO HAN INCURRIDO EN VIOLACIONES EN MATERIA DE DERECHOS INHERENTES A LA PROPIEDAD INTELECTUAL (ANEXO 7)			
DOCUMENTO VIII.- FORMATO EN EL QUE SE SEÑALEN LOS DOCUMENTOS (ANEXO 11)			
DOCUMENTO IX.- MANIFESTACION DE PARTICIPACION DE LAS MICRO, PEQUEÑAS Y MEDIANAS EMPRESAS (ANEXO 10)			
DOCUMENTO X.- ESCRITO LIBRE, SOBRE LA CALIDAD DE LOS BIENES, BAJO LAS NORMAS CORRESPONDIENTES.			